

Atmosphäre

4/D

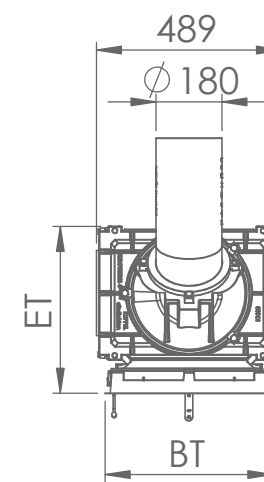
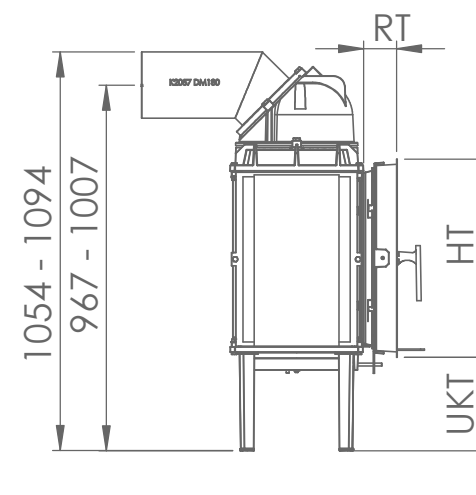
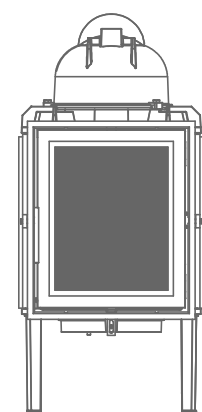
kaschütz

agenturschloeg.at



eurotherm 4/D

eurotherm 4/D
Einbauversion | Frontplattenversion



eurotherm 4/D Einbauversion ◀

Maßstab 1:20

eurotherm 4/D
Betriebsdaten

Prüfbericht Nr.	VFH-12-015-P	Prüfstelle	Versuchs- u. Forschungsanstalt der Hafner	Türe			
				Offene Maße *	BT	HT	ET
Wärmeleistung (kW)	4,2	Aurea 44 standard	444	524	441	246 -286	90
Teillast (kW)	2,1	Aurea 46 standard	464	544	441	236 -276	90
Nachlegeintervall (h)	4	Aurea 46 nische	464	544	451	236 -276	100
Fülraum (b x t x h) in mm	380 x 255 x 375	Aurea 44 radius 35	444	524	507	246 -286	-
Abgasstrom (g/sek)	36,5	Aurea 44 radius45	444	524	489	246 -286	-
mittlere Abgastemp HE (°C)	448	Aurea 34 standard	340	526	469	244 -284	118
Abgastemp. NHFL (°C)	166	Aurea 36 standard	360	546	469	234 -274	118
Fördruck (Pa)	14	Aurea 36 nische	360	546	479	234 -274	128
Max. Holz-Auflagemenge (kg)	4,7	Aurea 34 radius 35	340	526	505	244 -284	-
Min. Holz-Auflagemenge (kg)	2,4	Elegance 47	470	520	441	249 -289	90
Gewicht ohne Schamotte (kg)	125	Elegance 35	355	520	441	249 -289	90
Gesamtgewicht (kg)	160	Trend radius 45	470	520	494	247 -277	-

*Alle Angaben in Millimeter. Toleranz = ± 5 mm
Konstruktionsänderungen vorbehalten

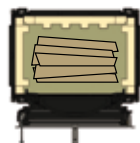
kaschütz



eurotherm 4/D EV
Einbauversion



eurotherm 4/D EV
Tunnel



Scheitlänge
33 cm

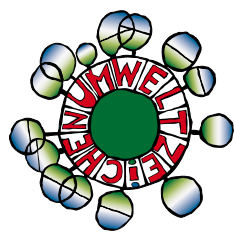


Optionen



eurotherm 4/D EV
Einbauversion
mit Hinterlader

Symbolfoto



BlmScG



Türanschlag wahlweise rechts
oder links

Schamotteteile durch Fülltüre
auswechselbar (Abb. 1)

Türe mit großer Sichtscheibe
und Doppelverglasung

Drehbare Kuppel

Bei Einbauversion euromatic
Einbau möglich
Bei Frontplattenversion DFC
Einbau möglich

Höhenverstellbare Füße

Für externe
Verbrennungsluftzufuhr geeignet

geprüft nach : 1. BIMSCHV Stufe2
Art 15a (ab 2015)
UZ 37



eurotherm 4/D Tunnel

eurotherm 4/D
Einbauversion | Frontplattenversion

Kachelofentüren
Zeitloses Design
eine große Auswahl
unter Türvariationen



euromatic
Die Abbrandregelung –
vollautomatische, elektronische
Ofensteuerung



	Wärmeluft Kachelofen	Kombi Kachelofen
	Wärmeluft / Strahlungswärme fast ausschließlich Wärmeluft	Wärmeluft / Strahlungswärme ausgewogen
	kW Leistung 2,1 bis 4,2 kW	kW Leistung 0,7 bis 2,1 kW
	Speicherzeit 4 Stunden	Speicherzeit 8 bis 12 Stunden
	Empfohlene Holzmenge 2,4 bis 4,7 kg	Empfohlene Holzmenge 2,4 bis 4,7 kg
	Nachheizintervall 1 bis 3 mal pro Tag mit bis zu 2 mal nachlegen	Nachheizintervall 1 bis 2 mal pro Tag 1 mal nachlegen möglich

(Abb. 1)