

hinter lader&slide

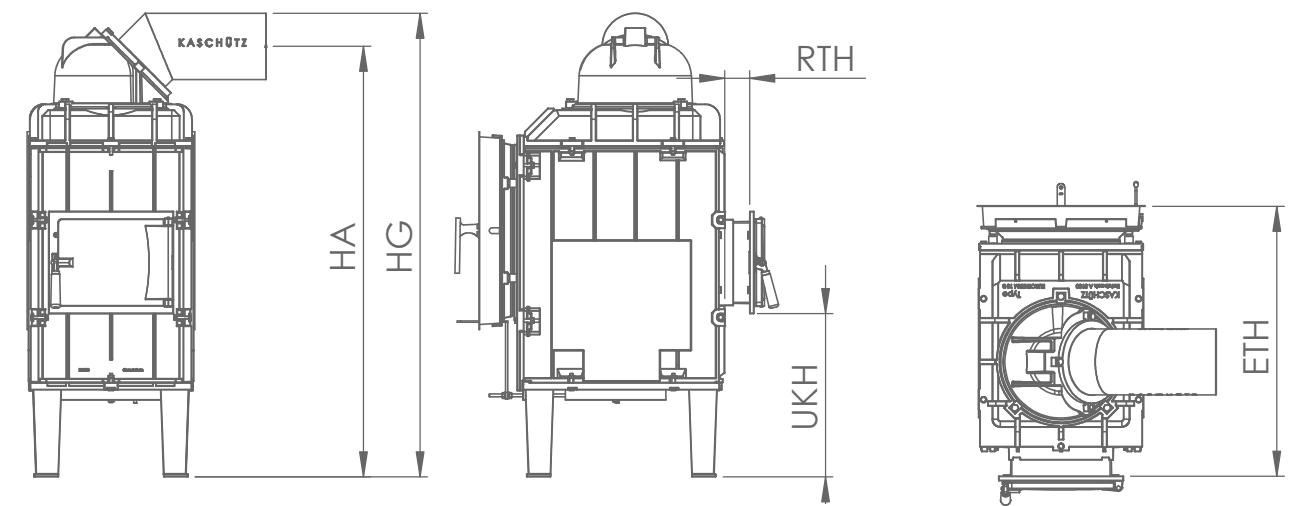
Aura Aurea



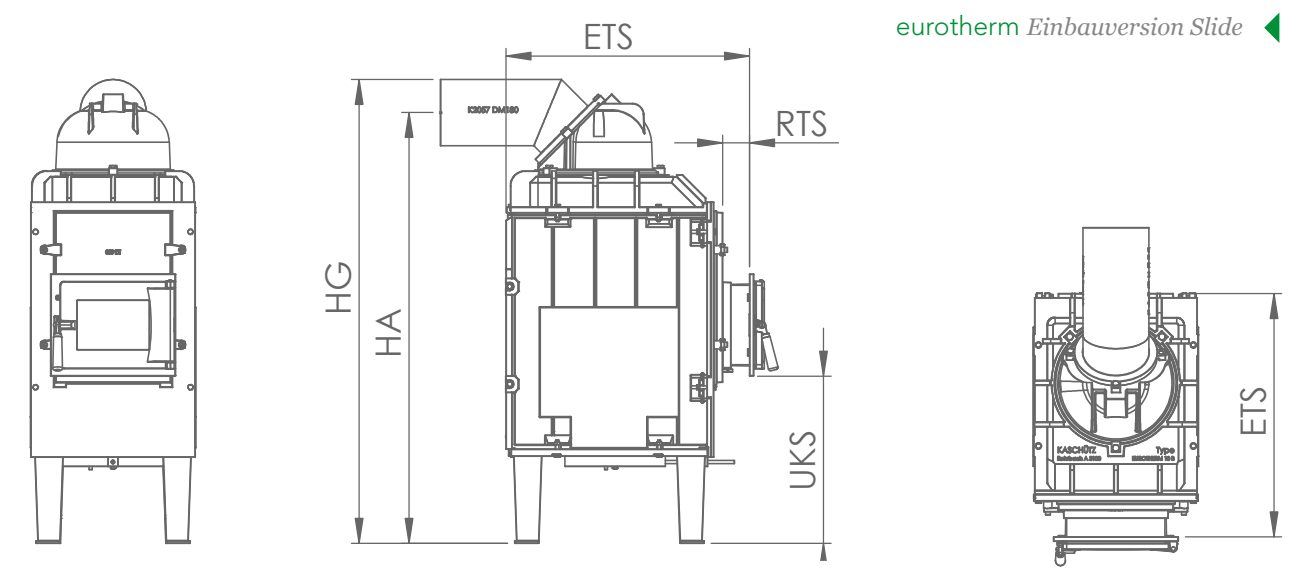
eurotherm Hinterlader

eurotherm
Hinterlader | Slide

eurotherm 10/D Einbauversion Hinterlader ◀



eurotherm Einbauversion Slide ◀



Maßstab 1:20

- Mögliche Türen
- KOT 33/27
 - KOT 34/29
 - KOT 35/27

eurotherm
Hinterlader

Maß mit Aurea 44 Standard	ETH	UKH 33/27	UKH 34/29	UKH 35/27	RTH
eurotherm 6	716	380-420	370	380-420	65
eurotherm 8	714	432-452	422	432-452	65
eurotherm 10	714	432-452	422	432-452	65
eurotherm 11	714	432-452	422	432-452	65

- Mögliche Türen
- KOT 33/27
 - KOT 34/29
 - KOT 35/27

eurotherm
Slide

Maß mit Aurea 44 Standard	ETS	UKS 33/27	UKS 34/29	UKS 35/27	RTS	HG	HA
eurotherm 4	435	300-340	290-330	300-340	75	1054-1094	967-1007
eurotherm 6	674	385-425	375-395	385-425	75	1126-1166	1038-1078
eurotherm 8	645	443-463	433-453	443-463	75	1167-1187	1079-1099
eurotherm 10	645	443-463	433-453	443-463	75	1226-1246	1139-1159
eurotherm 11	645	443-463	433-453	443-463	75	1236-1256	1139-1159

*Alle Angaben in Millimeter. Toleranz = ± 5 mm
Druckfehler und Konstruktionsänderungen vorbehalten.

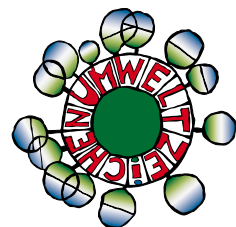
Versionen



*eurotherm Hinterlader
Einbauversion*



*eurotherm 10 Slide
Einbauversion*



BIMSCHV



Hinterlader

*Türanschlag wahlweise rechts
oder links*

*Schamotteteile durch Fülltüre
auswechselbar (Abb. 1)*

*Türe mit großer Sichtscheibe
und Doppelverglasung*

Drehbare Kuppel

*Bei Einbauversion euromatic
Einbau möglich*

*Bei Frontplattenversion DFC
Einbau möglich*

Höhenverstellbare Füße

*Für externe
Verbrennungsluftzufuhr geeignet*

*Für eurotherm 4, 6, 8, 10, 11
Einbauversion,
Frontplattenversion*

*geprüft nach : 1. BIMSCHV Stufe2
Art 15a (ab 2015)
UZ 37*

Optionen



Wassertechnik
*euoflux Heizwasseraufsatz –
Warmwasser ökologisch
und ökonomisch aufbereiten.*



euromatic
*Die Abbrandregelung –
vollautomatische, elektronische
Ofensteuerung*



Slide

*Drei unterschiedliche
Türgrößen erhältlich*

*Für eurotherm 4, 6, 8, 10, 11
– Einbauversion*



(Abb. 1)

eurotherm

eurotherm 10 Slide Einbauversion