

Atmosphäre

# fire10 therm

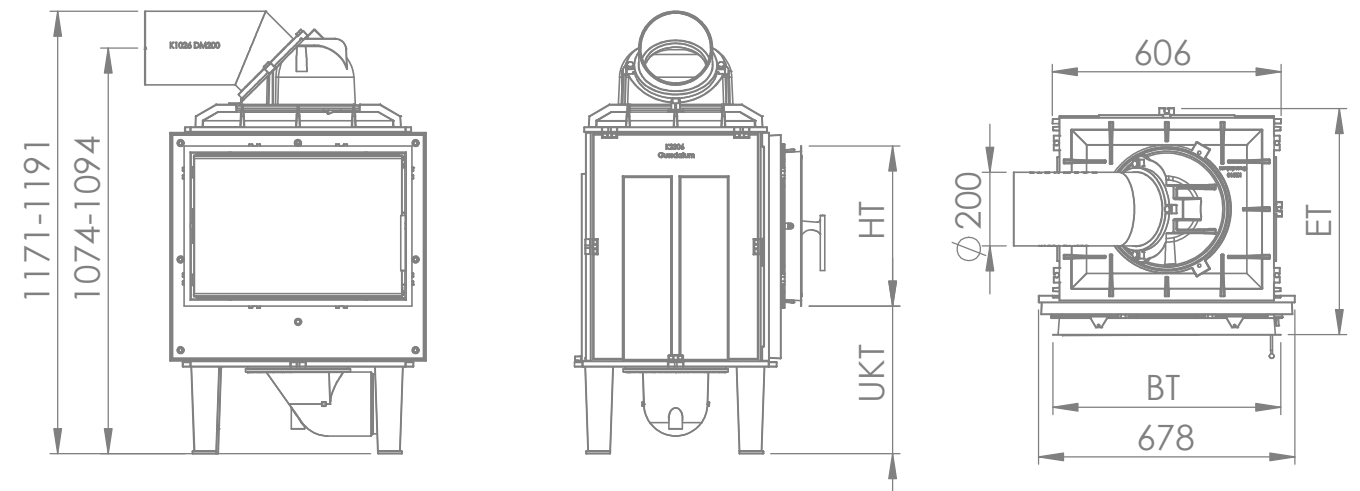


firetherm 10 Einbauversion

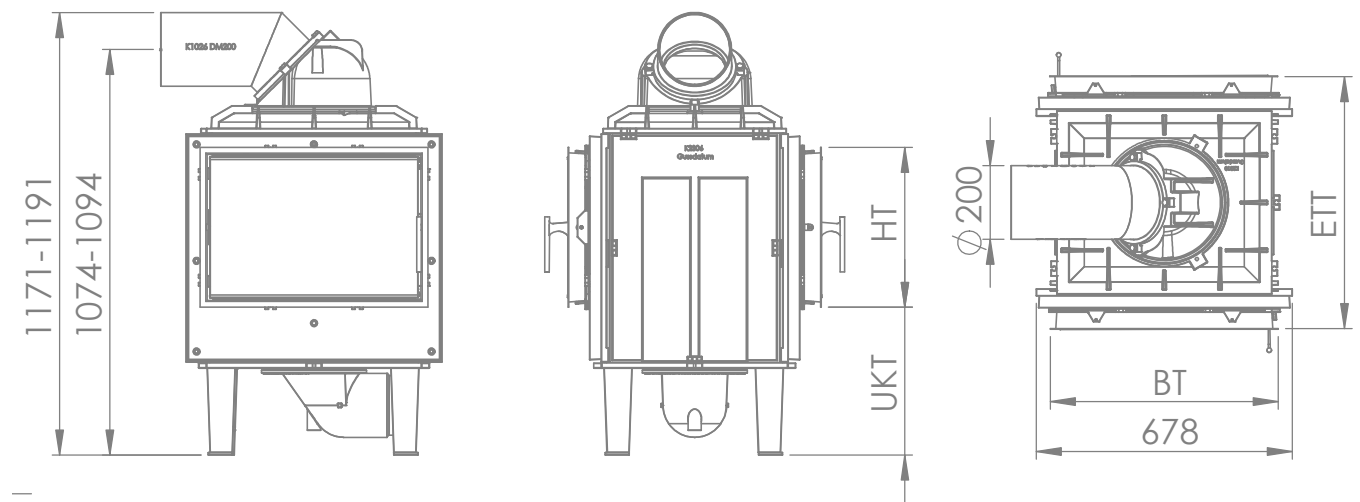
**kaschutz**

**kaschutz**

firetherm 10  
Heizeinsatz Einbauversion | Tunnelversion



firetherm 10 Einbauversion



firetherm 10 Tunnelversion

Maßstab 1:20

### firetherm 10 Betriebsdaten

		Türe					
Wärmeleistung (kW)	12,5 / 10**	<b>Offene Maße *</b>	BT	HT	ET	ETT	UKT
Teillast (kW)	6,3 / 5**	Aurea 60 standard	603	423	600	670	392-412
Nachlegeintervall (h)	4	Aurea 62 standard	623	443	600	670	382-402
Füllraum (b x t x h) in mm	430 x 345 x 490	Aurea 62 Nische	623	443	610	690	382-402
Abgasstrom (g/sek)	37,4						
mittlere Abgastemp HE(°C)	619						
Abgastemp. NHFL (°C)	122						
Förderdruck (Pa)	13						
Max. Holz-Auflagemenge (kg)	12,5 / 10**						
Min. Holz-Auflagemenge (kg)	6,3 / 5**						
Gewicht ohne Schamotte (kg)	160						
Gesamtgewicht (kg)	205						

\*\* Gilt für Tunnelausführung

\*Alle Angaben in Millimeter. Toleranz = ± 5 mm  
Konstruktionsänderungen vorbehalten

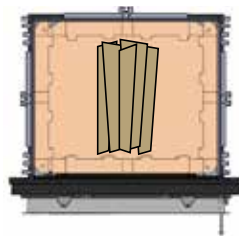
## Versionen



firetherm 10  
Einbauversion



firetherm 10  
Tunnelversion



Scheitlänge  
33 cm



Türanschlag wahlweise rechts  
oder links

Schamotteteile durch Fülltüre  
auswechselbar (Abb. 1)

Türe mit großer Sichtscheibe  
und Doppelverglasung

Drehbare Kuppel

euromatic Einbau möglich

Höhenverstellbare Füße

Für externe  
Verbrennungsluftzufuhr geeignet

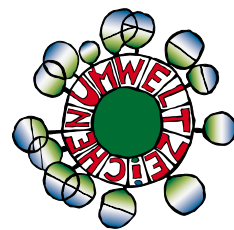
geprüft nach: 1. BIMSCHV Stufe2  
Art 15a (ab 2015)  
UZ 37



firetherm 10 Tunnelversion

## Optionen

Kachelofentüren  
Modernes Design  
eine große Auswahl  
an Einbaurahmen



BlmScG



Wassertechnik  
euroflux Heizwasseraufsatz –  
Warmwasser ökologisch  
und ökonomisch aufbereiten.



euromatic  
Die Abbrandregelung –  
vollautomatische, elektronische  
Ofensteuerung



(Abb. 1)

Warmluft Kachelofen	Kombi Kachelofen
<p>Warmluft / Strahlungswärme fast ausschließlich Warmluft</p>	<p>Warmluft / Strahlungswärme ausgewogen</p>
<p>kW Leistung</p> <p>6,3 bis 12,5 kW (Standard) 5 bis 10 kW (Tunnel)</p>	<p>kW Leistung</p> <p>2,1 bis 6,3 kW (Standard) 1,7 bis 5 kW (Tunnel)</p>
<p>Speicherzeit</p> <p>4 Stunden</p>	<p>Speicherzeit</p> <p>8 bis 12 Stunden</p>
<p>Empfohlene Holzmenge</p> <p>6,3 bis 12,5 kg (Standard) 5 bis 10 kg (Tunnel)</p>	<p>Empfohlene Holzmenge</p> <p>6,3 bis 12,5 kg (Standard) 5 bis 10 kg (Tunnel)</p>
<p>Nachheizintervall</p> <p>1 bis 3 mal pro Tag mit bis zu 2 mal nachlegen</p>	<p>Nachheizintervall</p> <p>1 bis 2 mal pro Tag 1 mal nachlegen möglich</p>



firetherm 10  
Heizeinsatz Einbauversion | Tunnelversion