

Atmosphäre

fire10 therm edge

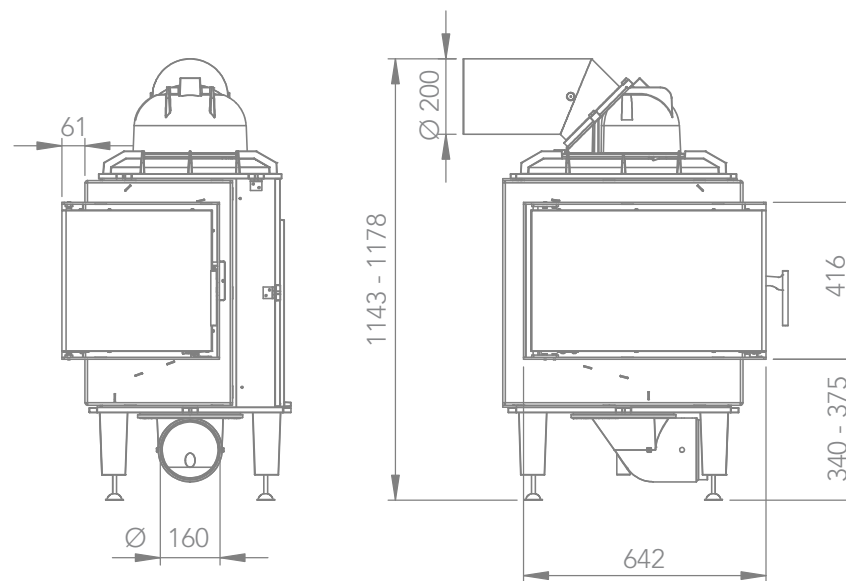
Kaschütz

agenturschloegl.at

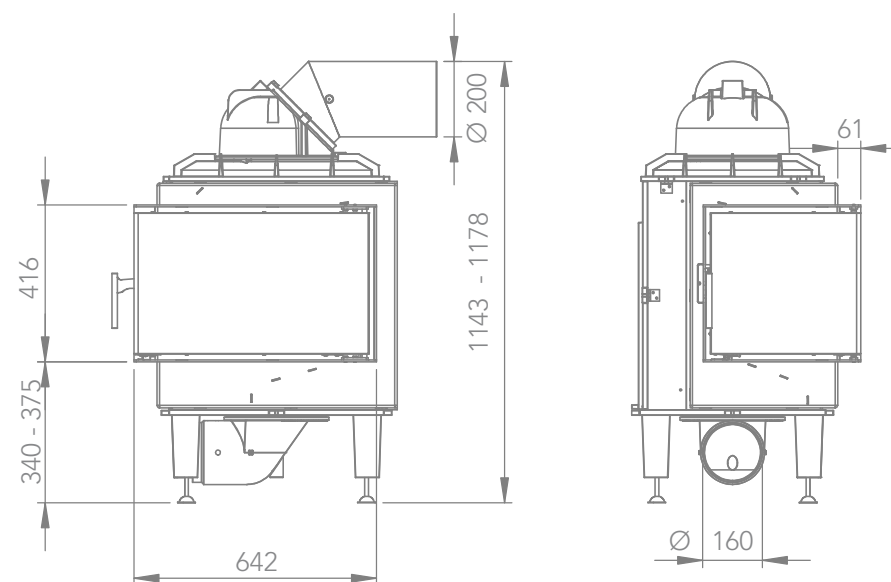
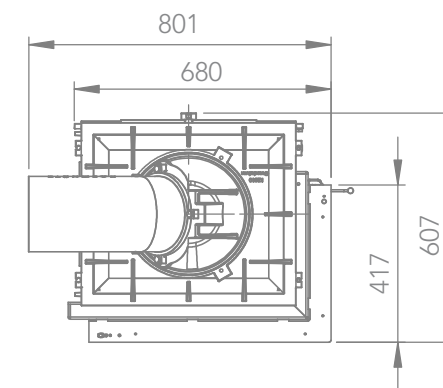


firetherm 10 edge Einbauversion

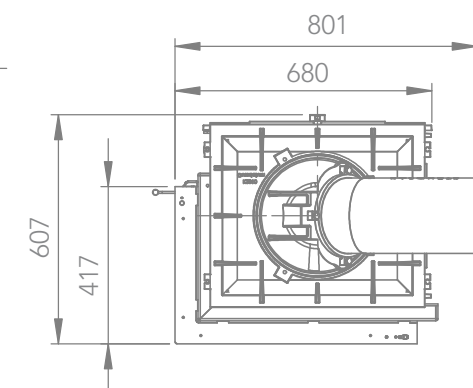
firetherm 10 edge
Heizeinsatz Einbauversion



firetherm 10 edge ER Einbauversion



firetherm 10 edge EL Einbauversion



Maßstab 1:20

firetherm 10 edge
Betriebsdaten

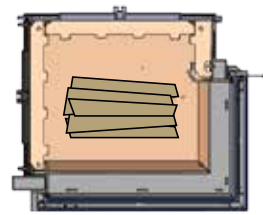
Wärmeleistung (kW)	11,5
Teillast (kW)	5,5
Nachlegeintervall (h)	4
Füllraum (b x t x h) in mm	430 x 385 x 490
Abgasstrom (g/sek)	44,0
mittlere Abgastemp HE(°C)	690
Abgastemp. NHFL (°C)	123
Förderdruck (Pa)	14
Max. Holz-Auflagemenge (kg)	12,5
Min. Holz-Auflagemenge (kg)	6,3
Gewicht ohne Schamotte (kg)	160
Gesamtgewicht (kg)	205

Kaschütz

*Alle Angaben in Millimeter. Toleranz = ± 5 mm
Konstruktionsänderungen vorbehalten



firetherm 10 edge EL
Flachkuppel



Scheitlänge
33 cm



leichtgängiges Schließen durch drehbare Rollen (Abb. 1)

Schamotteteile durch Fülltüre auswechselbar (Abb. 2)

Türe mit großer Sichtscheibe und Doppelverglasung

Drehbare Kuppel

euromatic Einbau möglich

Höhenverstellbare Füße

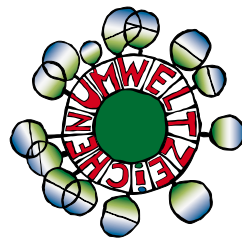
Für externe Verbrennungsluftzufuhr geeignet

geprüft nach: 1. BIMSCHV Stufe2
Art 15a (ab 2015)
UZ 37

Optionen

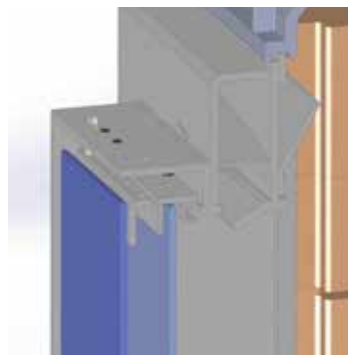


Aussenluftadapter
waagrecht ø 160



Aussenluftadapter senkrecht ø 160

firetherm 10 edge
Heizeinsatz Einbauversion



Tür mit
Doppelverglasung





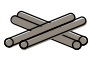

(Abb. 1)



(Abb. 2)

euromatic
Die Abbrandregelung –
vollautomatische, elektronische
Ofensteuerung



Warmluft Kachelofen	Kombi Kachelofen
 Warmluft / Strahlungswärme fast ausschließlich Warmluft	Warmluft / Strahlungswärme ausgewogen
kW Leistung 5,5 bis 11,5 kW	kW Leistung 1,8 bis 5,6 kW
 Speicherzeit 4 Stunden	Speicherzeit 8 bis 12 Stunden
 Empfohlene Holzmenge 6,3 bis 12,5 kg (Standard) 5 bis 10 kg (Tunnel)	Empfohlene Holzmenge 6,3 bis 12,5 kg (Standard) 5 bis 10 kg (Tunnel)
 Nachheizintervall 1 bis 3 mal pro Tag mit bis zu 2 mal nachlegen	Nachheizintervall 1 bis 2 mal pro Tag 1 mal nachlegen möglich