

Atmosphäre

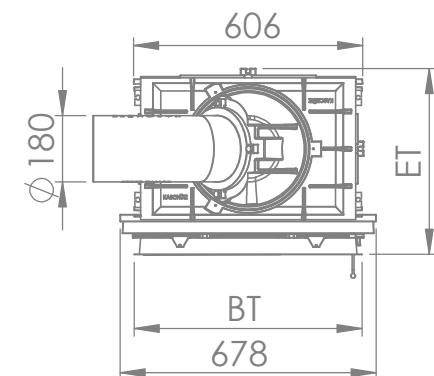
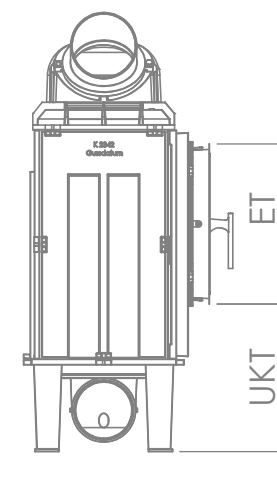
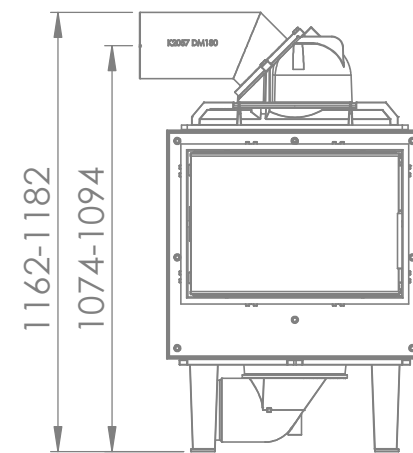
fire6 therm



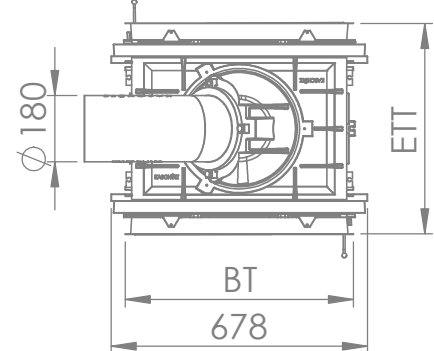
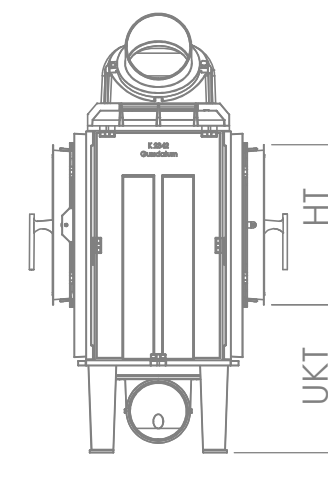
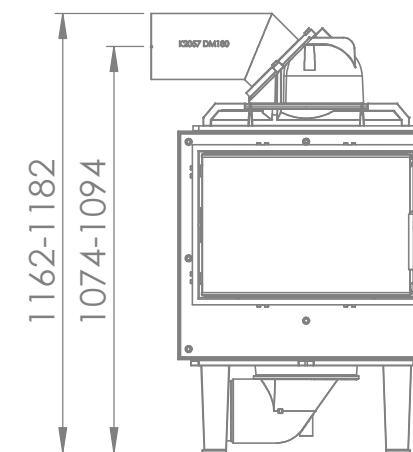
fire6 Einbauversion

fire6
Heizeinsatz Einbauversion | Tunnelversion

Kaschütz



fire6 Einbauversion



fire6 Tunnelversion

Maßstab 1:20

fire6 Betriebsdaten

		Türe					
		Offene Maße *	BT	HT	ET	ETT	UKT
Wärmeleistung (kW)	7 / 5,6**	Aurea 60 standard	603	423	490	560	392-412
Teillast (kW)	3,5 / 2,8**	Aurea 62 standard	623	443	490	560	382-402
Nachlegeintervall (h)	4	Aurea 62 Nische	623	443	500	580	382-402
Füllraum (b x t x h) in mm	430 x 235 x 490						
Abgasstrom (g/sek)	34,2						
mittlere Abgastemp HE(°C)	515						
Abgastemp. NHFL (°C)	206						
Förderdruck (Pa)	14						
Max. Holz-Auflagemenge (kg)	7,5 / 6**						
Min. Holz-Auflagemenge (kg)	3,8 / 3**						
Gewicht ohne Schamotte (kg)	150						
Gesamtgewicht (kg)	185						

** Gilt für Tunnelausführung

*Alle Angaben in Millimeter. Toleranz = ± 5 mm
Konstruktionsänderungen vorbehalten

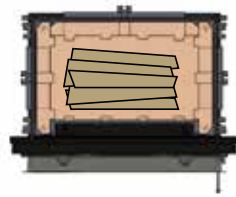
Kaschütz



firetherm 6
Einbauversion



firetherm 6
Tunnelversion



Scheitlänge
33 cm



Türanschlag wahlweise rechts
oder links

Schamotteteile durch Fülltüre
auswechselbar (Abb. 1)

Türe mit großer Sichtscheibe
und Doppelverglasung

Drehbare Kuppel

euromatic Einbau möglich

Höhenverstellbare Füße

Für externe
Verbrennungsluftzufuhr geeignet

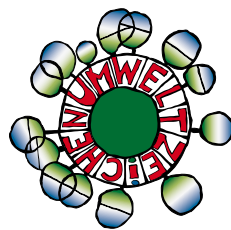
geprüft nach: 1. BIMSCHV Stufe2
Art 15a (ab 2015)
UZ 37



firetherm 6 Tunnelversion

Optionen

Kachelofentüren
Modernes Design
eine große Auswahl
an Einbaurahmen



BIMSCHV



Wassertechnik
euroflux Heizwasseraufsatz –
Warmwasser ökologisch
und ökonomisch aufbereiten.



euromatic
Die Abbrandregelung –
vollautomatische, elektronische
Ofensteuerung



(Abb. 1)

	Warmluft Kachelofen	Kombi Kachelofen
	Warmluft / Strahlungswärme fast ausschließlich Warmluft	Warmluft / Strahlungswärme ausgewogen
	kW Leistung 3,5 bis 7 kW (Standard) 2,8 bis 5,6 kW (Tunnel)	kW Leistung 1,2 bis 3,5 kW (Standard) 0,9 bis 2,8 kW (Tunnel)
	Speicherzeit 4 Stunden	Speicherzeit 8 bis 12 Stunden
	Empfohlene Holzmenge 3,8 bis 7,5 kg (Standard) 3 bis 6 kW (Tunnel)	Empfohlene Holzmenge 3,8 bis 7,5 kg (Standard) 3 bis 6 kW (Tunnel)
	Nachheizintervall 1 bis 3 mal pro Tag mit bis zu 2 mal nachlegen	Nachheizintervall 1 bis 2 mal pro Tag 1 mal nachlegen möglich