

Dati generali del telaio verticale grande in refrattario normativa UZ37 **portina**

Potenza termica (kW)	3 - 7	misure aperte *	BT	HT	ET	UKT	RT
Quantità legna minima (kg)	11	Aurea 44 standard	444	524	193	385	102
Quantità legna massima (kg)	26	Aurea 46 standard	464	544	193	375	102
Larghezza camera combustione (mm)	360	Aurea 46 nicchia	464	544	203	375	112
Profondità camera combustione (mm)	365 - 650	Aurea 44 radius 35	444	524	259	385	-
Peso (kg)	70	Aurea 44 radius 45	444	524	245	385	-
Adattatore per telaio (mm)	160 / 180	Aurea 34 standard	340	526	221	383	128
Materiale	Carath 1251 D cotto	Aurea 36 standard	360	546	221	373	128
		Aurea 36 nicchia	360	546	231	373	138
		Aurea 34 radius 35	340	520	257	383	-
		Elegance 47	470	520	193	388	102
		Elegance 35	355	520	193	388	102
		Trend radius 45	233	520	246	386	-

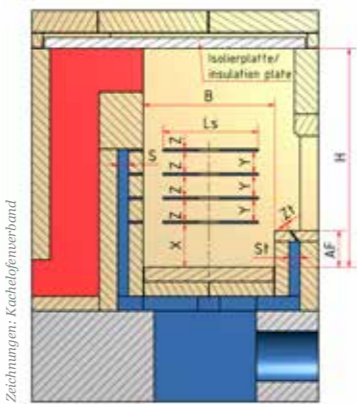
Possibili varianti piccola camera combustione

Potenza (kW)	quantità legna (kg) min. - max.	misura piano (cm)	altezza BR (cm)	misura X (cm)	misura Y (cm)
3	5,5 - 11	36 x 36,5	53	10	9
4	6,5 - 13	36 x 36,5	59 - 65	10	9

Possibili varianti grande camera combustione

Potenza (kW)	quantità legna (kg) min. - max.	misura piano (cm)	altezza BR (cm)	misura X (cm)	misura Y (cm)
4	7,5 - 15	36 x 50,5	53 - 59	10	9
4,5	8,3 - 16,5	36 x 50,5	62 - 69	10	9
4,8	9 - 18	36 x 50,5	68 - 75	10	9
5,5	10,3 - 20,5	36 x 60	69 - 76	10	9
6	11 - 22	36 x 65	72 - 79	10	9

Luce portina = x 28,5 x 45 cm = 1.282 cm²
 Superficie vetro modelli Elegance ed Aurea 35 = 23 x 39 = 897 cm² | Superficie vetro modelli 47 = 23 x 39 = 1.397 cm²



Dati generali del telaio orizzontale in refrattario normativa UZ37 **portina**

Potenza termica (kW)	3 - 7	misure aperte *	BT	HT	ET	UKT	RT
Quantità legna minima (kg)	11	Aurea 60 standard	603	423	190	425	55
Quantità legna massima (kg)	26	Aurea 62 standard	623	443	190	415	55
Larghezza camera combustione (mm)	490	Aurea 62 nicchia	623	443	200	415	65
Profondità camera combustione (mm)	345 - 440						
Peso (kg)	90						
Adattatore per telaio (mm)	160 / 180						
Materiale	Carath 1251 D cotto						

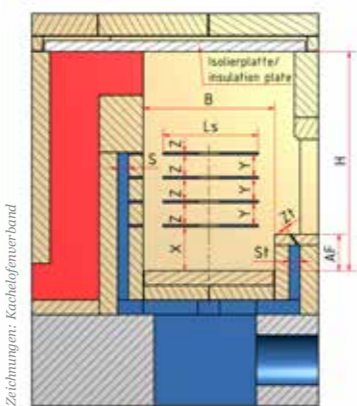
Possibili varianti piccola camera combustione

Potenza (kW)	quantità legna (kg) min. - max.	misura piano (cm)	altezza BR (cm)	misura X (cm)	misura Y (cm)
3	5,5 - 11	49 x 34,5	37,5 - 42	10	9
3,5	6,5 - 13	49 x 34,5	47 - 52	10	9
4	7,5 - 15	49 x 34,5	56 - 62	10	9
4,5	8,3 - 16,5	49 x 34,5	66 - 73	10	9

Possibili varianti grande camera combustione

Potenza (kW)	quantità legna (kg) min. - max.	misura piano (cm)	altezza BR (cm)	misura X (cm)	misura Y (cm)
4	7,5 - 15	49 x 44	46 - 51	10	9
4,5	8,3 - 16,5	49 x 44	56 - 60	10	9
5	9,3 - 18,5	49 x 44	63 - 69	10	9
5,5	10,3 - 20,3	49 x 44	71 - 79	10	9
5,8	10,8 - 21,5	49 x 44	76 - 84	10	9
7	13 - 26	49 x 44	76 - 84	10	9

Luce portina = superficie vetro = 49 x 33 cm = 1.617 cm²



Atmosfera

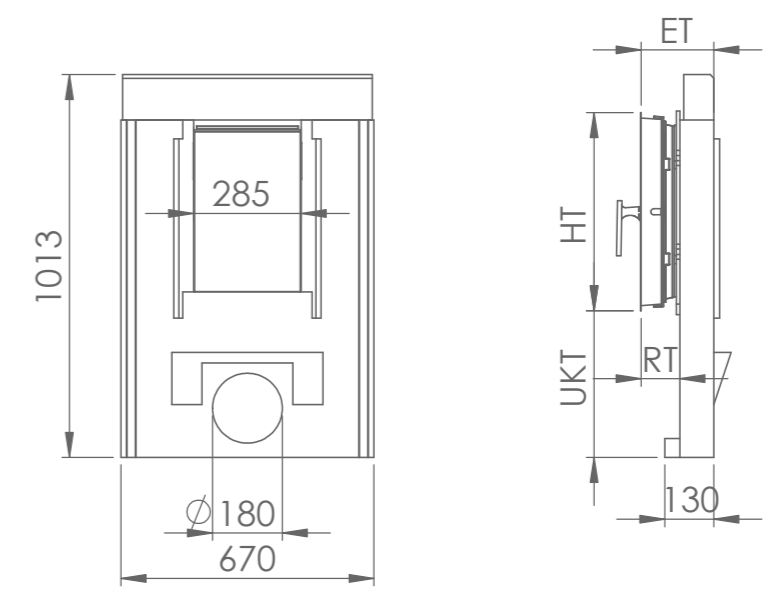
tutti riserviamo modifiche di fabbrica

Ambientepiù Camera combustione

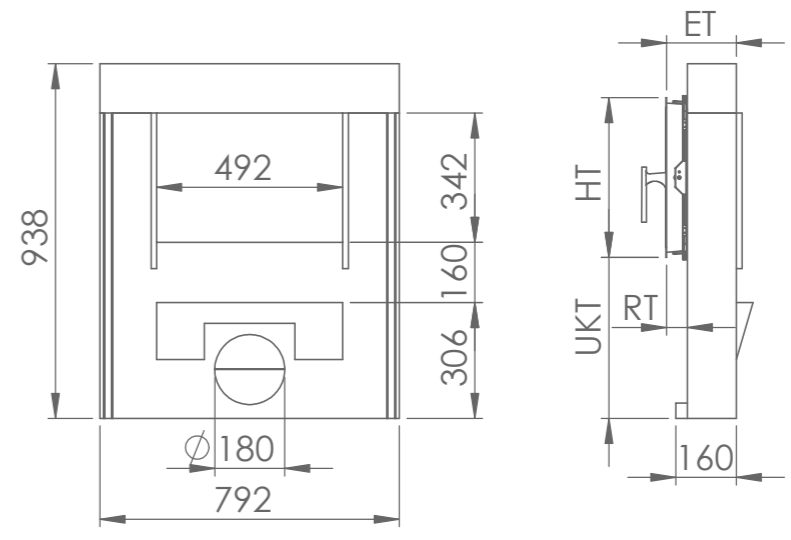
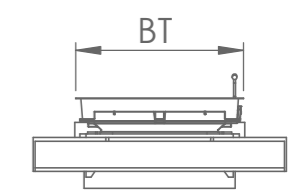


Camera combustione Ambientepiù
sistema con futuro

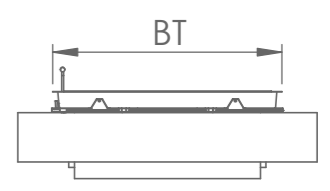
Telaio UZ37 orizzontale in refrattario



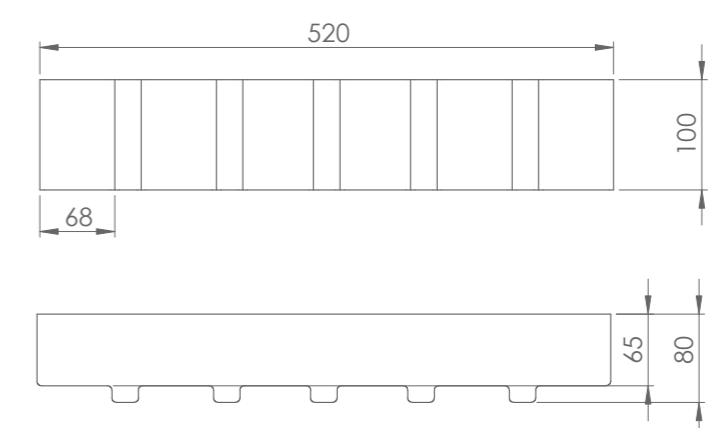
Telaio UZ37 verticale in refrattario



Telaio UZ37 orizzontale in refrattario



Pietra



- Il mattone deve essere solamente tagliata su altezza corretta
- Il mattone deve essere tagliata su altezza e lunghezza corretta
- Sono necessari altre modifiche. Tagliare di testa oppure allungare il mattone (con ulteriori) pezzi



Telaio verticale in refrattario UZ37



Portine stufa
Design moderno
Vasta scelta
varianti portine
Aurea 46 standard



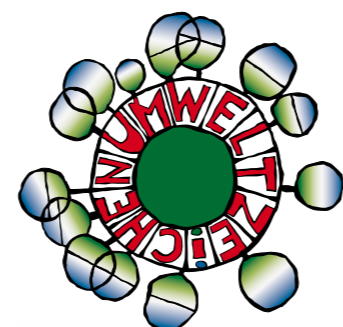
Telaio verticale in refrattario UZ37



Portine stufa
Design moderno
Vasta scelta
varianti portine
Aurea nicchia



(img.1)



pezzo angolare (img.2)



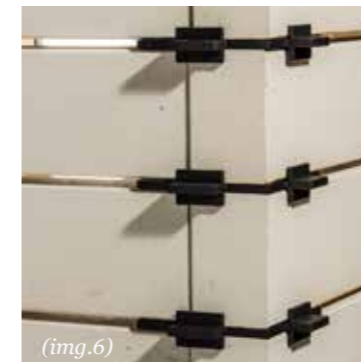
(img.4)



pezzo lineare (img.3)



(img.5)



(img.6)



Telaio verticale in refrattario UZ37

Camera combustione AmbientePiù
sistema con futuro

Telaio di supporto UZ



Opzioni

Euromatic
Serranda elettronica
gestione aria comburente



Elegance 47

Sono necessari 3 elementi per completare un'intera camera combustione UmweltPlus. (Img.1 – Img.3)
Pochi pezzi diversi a magazzino!

Aria comburente in entrata perfettamente accordata al lavaggio vetro integrato (Img.4)

Semplice posa della portina

Vasta scelta di portine disponibili

Telaio in refrattario, quindi niente metallo in camera di combustione

Possibile raccordo aria comburente esterno

Adatto per il calcolo con il programma Austriaco giri di fumo per fumisteria

Adatto per gestione con serranda Euromatic

Le linguette in ghisa servono come distanziale tra i singoli mattoni (Img.6). Nello stesso tempo questo elemento crea automaticamente l'intercapedine tra camera di combustione e mantello esterno di 20mm (Img.5)

I mattoni non vanno incollati o fissati con malta. Si levano facilmente attraverso lo sportello.

Stufa d'accumulo



Aria calda / irraggiamento termico
Gran parte in irraggiamento

Potenza kW
3 fino a 7



Periodo di accumulo
8 fino a 24 ore



Quantità legna
11 fino a 26kg



Frequenza di carica
1 fino a 2 volte al giorno



valvola a tubo fino diam=200mm (280cm² sezione)



valvola aria



adattatore raccordo per telaio