

codice / Art Nr.

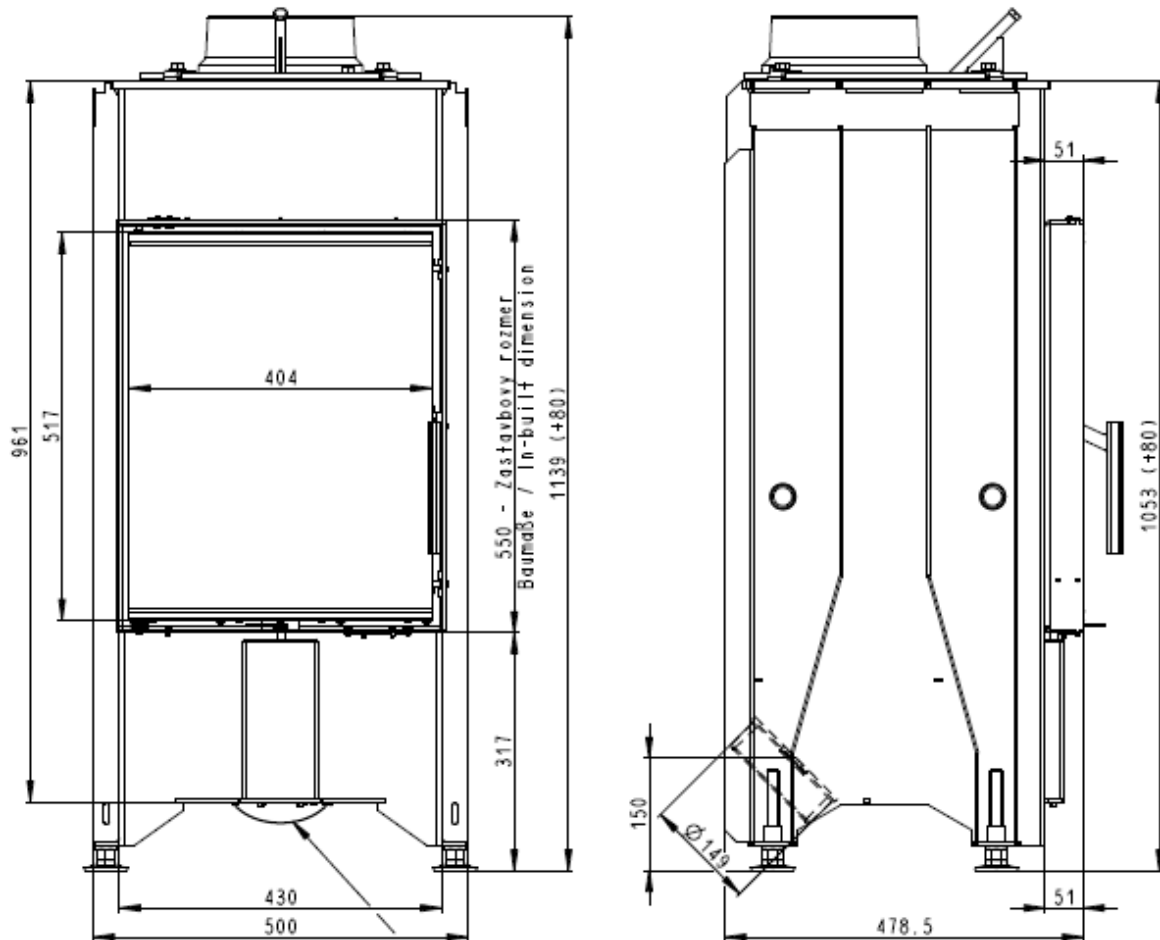
RO D2L 01

(B2G 44.55.01)

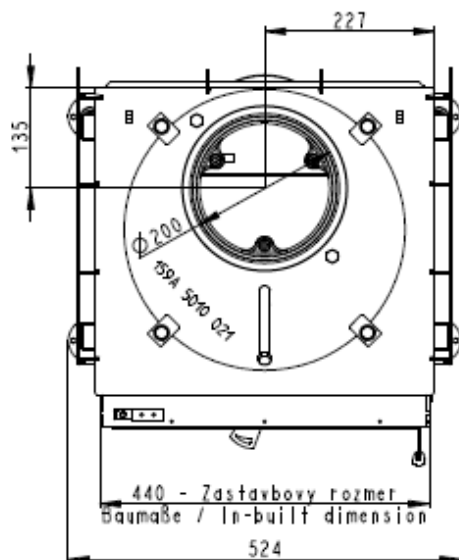


Rozměry v mm  
Maße in mm  
Dimensions in mm

165kg



Centrální přívod vzduchu  
Central air inlet  
Zentralluftzufuhr



Litínový odvod kouře  
Cast iron spigot  
Der gusseiserne Rauchabgang

Výstup M10  
Reservoir M10  
Tauchhülse M10

Primární a sekundární vzduch  
Primärluft und Sekundärluft  
Primary and secondary air

