

codice / Art Nr.

RO D2M 01

(2G 66.50.01)

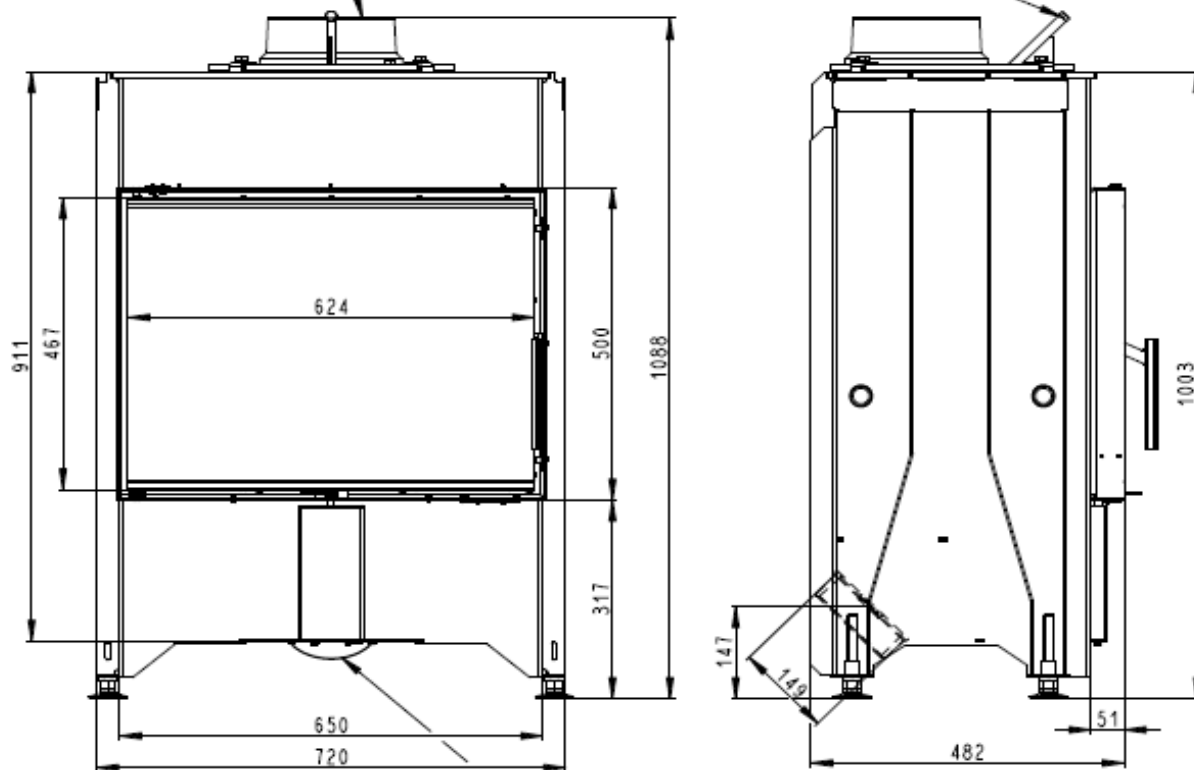


Rozměry v mm  
Maße in mm  
Dimensions in mm

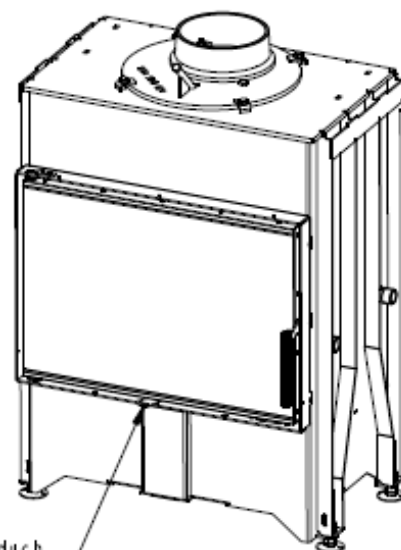
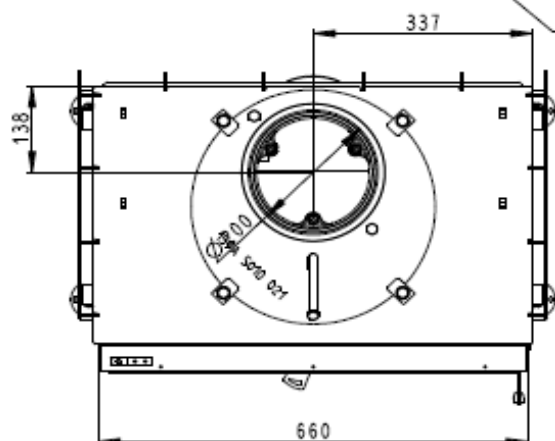
Litínový odvod kouře  
Cast iron spigot  
Der gusseiserne Rauchabgang

Výstup M10  
Reservoir M10  
Tauchhülse M10

205kg



Centrální privod vzduchu  
Central air inlet  
Zentralluftzufuhr



Primární a sekundární vzduch  
Primary and secondary air  
Primärluft und Sekundärluft