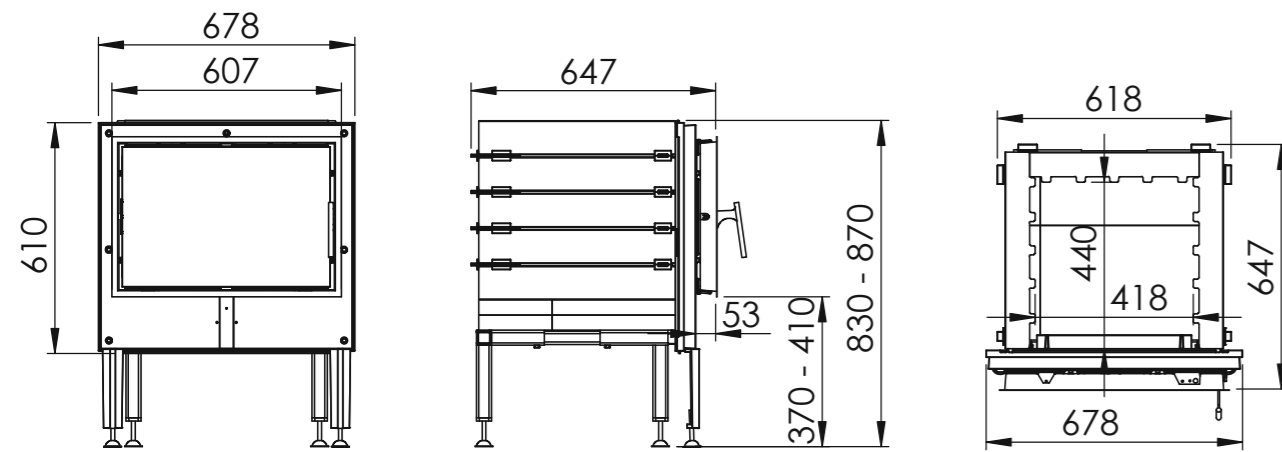


Zarge quer aus Gusseisen

Wärmeleistung (kW)	2,7 - 7
Max. Holz-Auflagemenge (kg)	26
Min. Holz-Auflagemenge (kg)	10
Gewicht (kg)	55
Material	Gusseisen

Mögliche Ausführungen

Leistung (kW)	Holzmenge (kg) min. - max.	Grundfläche (cm)	BR - Höhe (cm)	Maß X (cm)	Maß Y (cm)
2,7	5 - 10	42 x 24	50 - 55	9	9
3	5,5 - 11	42 x 27	53 - 58	9	9
3,5	6,5 - 13	42 x 33	46 - 50	9	9
4	7,4 - 14,8	42 x 42	55 - 61	9	9
4,5	8,3 - 16,6	42 x 42	63 - 69	9	9
5	9,3 - 18,5	42 x 60	54 - 60	9	9
7	12,9 - 25,8	42 x 70	74 - 81	9	9

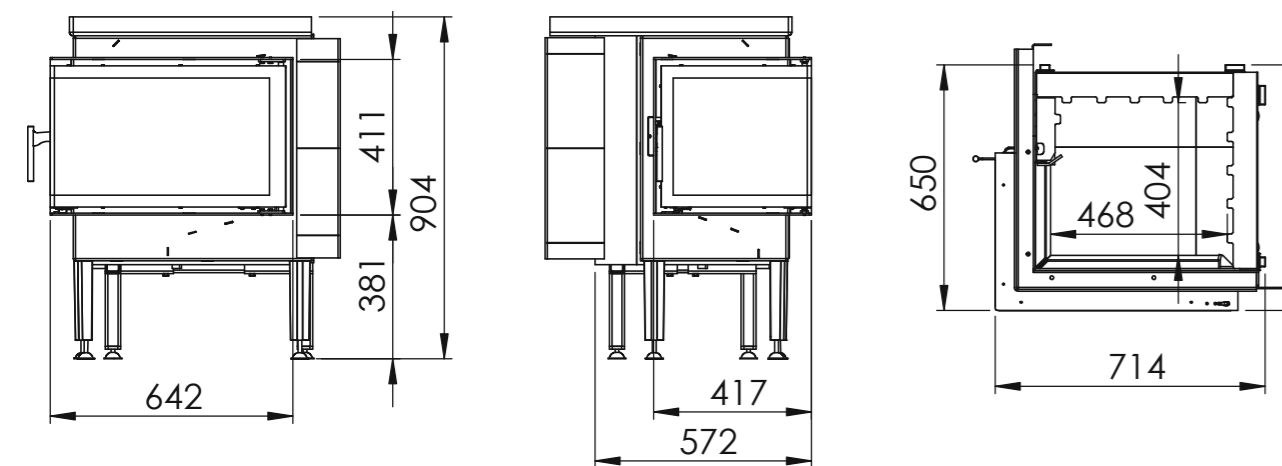


Zarge Edge aus Stahl

Wärmeleistung (kW)	4 - 7
Max. Holz-Auflagemenge (kg)	26
Min. Holz-Auflagemenge (kg)	14
Gewicht (kg)	55
Material	Stahl

Mögliche Ausführungen

Leistung (kW)	Holzmenge (kg) min. - max.	Grundfläche (cm)	BR - Höhe (cm)	Maß X (cm)	Maß Y (cm)
4	7,4 - 14,8	47 x 41	51 - 56	9	9
5	9,3 - 18,5	47 x 41	69 - 76	9	9
6	11,1 - 22,2	47 x 60	64 - 70	9	9
7	12,9 - 25,8	47 x 70	68 - 75	9	9



Maßstab 1:20

kaschuetz.at

# UmweltPlus Brennraum

Atmosphäre



UmweltPlus Brennraum  
System mit Zukunft

UZ37 Zarge quer aus Schamotte

kaschuetz

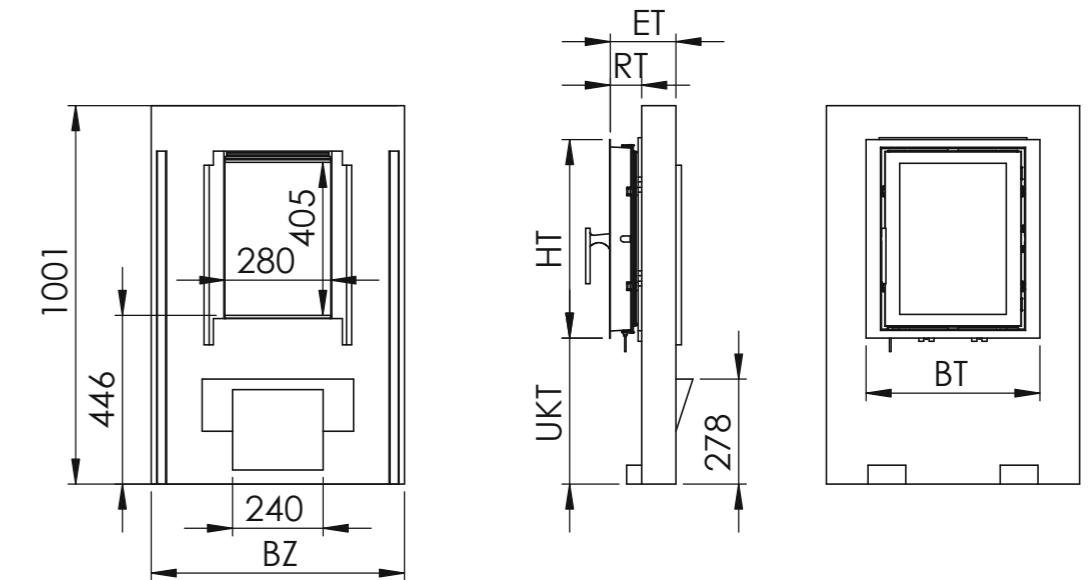
UZ Zarge breit aus Schamotte groß

Türe

Breite Zarge (BZ)	670	Offene Maße	BT	HT	ET	UKT	RT
Wärmeleistung (kW)	3 - 7	Aurea 42	424	524	180	387	83
Max. Holz-Auflagemenge (kg)	26	Elegance 47	470	520	200	387	103
Min. Holz-Auflagemenge (kg)	11	Elegance 35	355	520	200	387	103
Gewicht (kg)	70						
Material	Carath 1251 D gebrannt						

Mögliche Ausführungen

Leistung (kW)	Holzmenge (kg) min. - max.	Grundfläche (cm)	BR - Höhe (cm)	Maß X (cm)	Maß Y (cm)
3	5,5 - 11	36 x 36,5	53	9	9
4	6,5 - 13	36 x 36,5	59 - 65	9	9
4	7,5 - 15	36 x 50,5	53 - 59	9	9
4,5	8,3 - 16,5	36 x 50,5	62 - 69	9	9
4,8	9 - 18	36 x 50,5	68 - 75	9	9
5,5	10,3 - 20,5	36 x 60	69 - 76	9	9
6	11 - 22	36 x 65	72 - 79	9	9



Maßstab 1:20

UZ Zarge klein aus Schamotte klein

Türe

Breite Zarge (BZ)	580	Offene Maße	BT	HT	ET	UKT	RT
Wärmeleistung (kW)	5,6 - 4,5	Aurea 42	424	524	180	387	83
Max. Holz-Auflagemenge (kg)	16,5	Elegance 47	470	520	200	387	103
Min. Holz-Auflagemenge (kg)	9,5	Elegance 35	355	520	200	387	103
Gewicht (kg)	75						
Material	Carath 1251 D gebrannt						

Mögliche Ausführungen

Leistung (kW)	Holzmenge (kg) min. - max.	Grundfläche (cm)	BR - Höhe (cm)	Maß X (cm)	Maß Y (cm)
2,6	4,7 - 9,5	27 x 36	80,5 - 55,8	9	9
3	5,5 - 11	27 x 42	53 - 58,6	9	9
3,2	5,9 - 11,8	27 x 50,5	48,5 - 53,6	9	9
3,6	6,7 - 13,5	27 x 50,5	57,6 - 63,7	9	9
4	7,4 - 14,8	27 x 62	53,1 - 58,7	9	9
4,5	8,2 - 16,5	27 x 68	56,4 - 62,3	9	9

- Keine Modifikation am Stein nötig
- Stein muss auf korrekte Länge geschnitten werden
- Weitere Modifikation nötig. Nase wegschneiden oder Stein verlängern (zusätzliche Plättchen notwendig)

Bernhard Kaschütz GmbH, A-3163 Rohrbach/Gölsen, Dreikreuzstraße 42  
Tel.: +43(0)2764/24 01, Fax: +43(0)2764/76 82, kaschuetz@kaschuetz.at, www.kaschuetz.at

kaschuetz

## Versionen



UZ37 Zarge hoch aus Schamotte

**Kachelofentüren**  
Modernes Design  
große Auswahl  
an Türvariationen  
Aurea 46 standard



UZ37 Zarge Edge



UZ Traglager

## Optionen

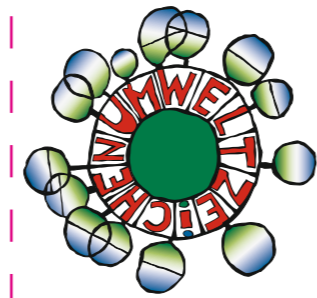
**Euromatic**  
Die Abbrandregelung –  
vollautomatische, elektronische  
Ofensteuerung



Elegance 47



(Abb.1)



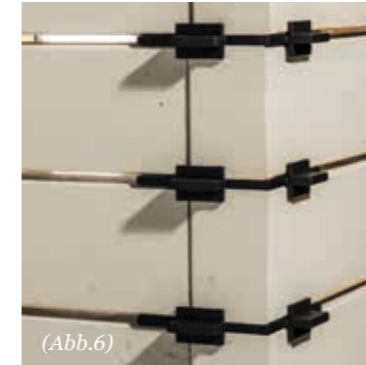
Eckstück (Abb.2)



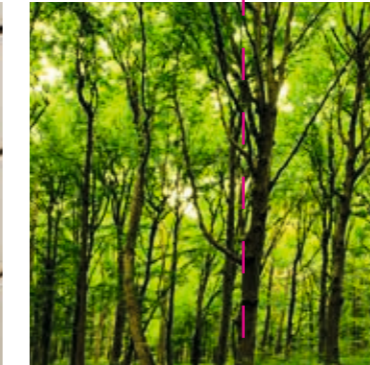
Randstück (Abb.3)



(Abb.5)



(Abb.6)



(Abb.4)

Nur 3 Bauteile für kompletten UmweltPLUS  
Brennraum notwendig. (Abb.1 - Abb.3)  
Geringe Lagerhaltung

Perfekt abgestimmte Verbrennungsluftzufuhr mit  
integrierter Scheibenspülung (Abb.4)

Einfache Türmontage

Große Türauswahl

Aussenluftanschluss möglich

Geeignet für das Berechnungsprogramm des  
Kachelofenverbandes

Geeignet für Euromatic - Betrieb

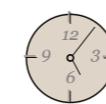
Gussplättchen dienen als Abstandhalter zwischen den  
Feuersteinen (Abb.6). Ebenso wird der Abstand von  
20 mm zwischen den Feuersteinen und der  
Brennraumhülle exakt vorgegeben. (Abb.5)

Kein Einmörteln der Feuersteine, dadurch ein  
einfaches Auswechseln durch die Türe möglich.

## Grund Kachelofen



Warmluft /  
Strahlungswärme  
überwiegend Strahlungswärme



kW Leistung  
2,6 bis 7 kW

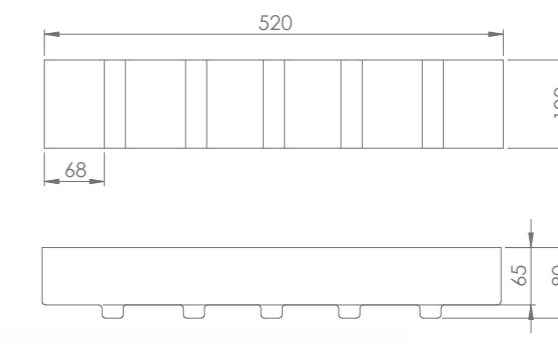


Holzmenge  
9,5 bis 26 kg



Nachheizintervall  
1 bis 2 mal pro Tag

Zarge quer



Feuerstein ◀



Rohrklappe bis Ø 200  
(280 cm² Querschnitt)



Luftklappe

