

# 10/E

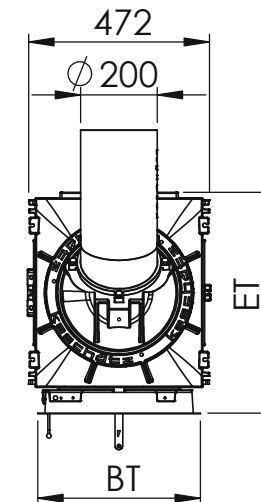
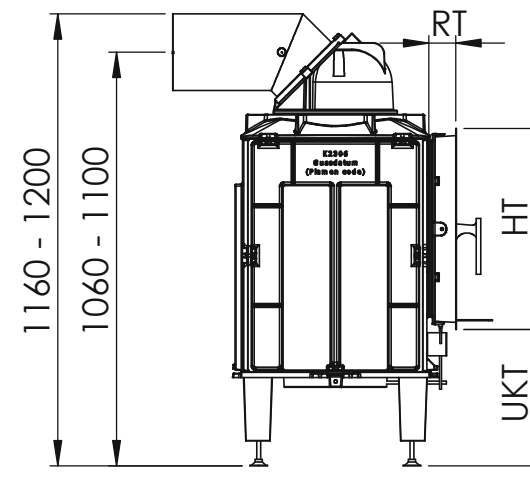
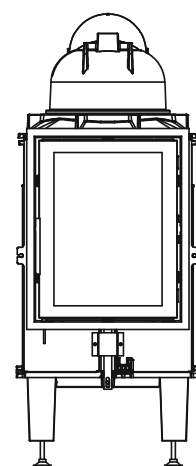
Atmosphäre



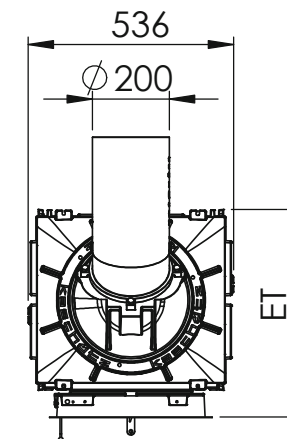
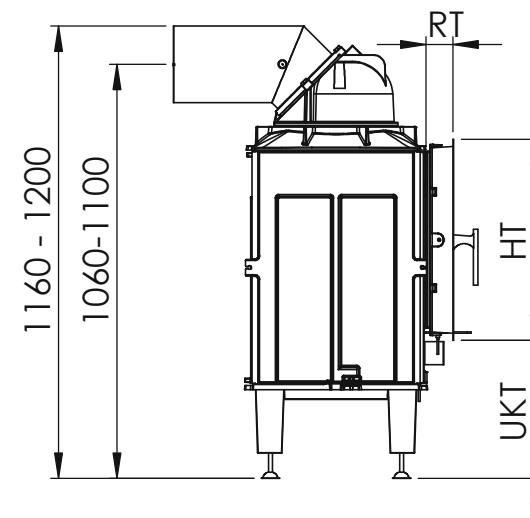
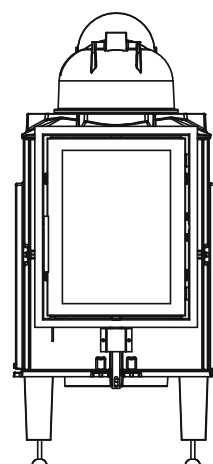
EuroTherm 10/E

**EuroTherm 10/E | 10/E GET**  
Einbauversion | Frontplattenversion

Eurotherm 10/E Einbauversion



Eurotherm 10/E GET Einbauversion



Maßstab 1:20

Betriebsdaten	EuroTherm 10/E					EuroTherm 10/E GET					EuroTherm 10/E Tunnel					EuroTherm 10/E GET Tunnel				
Prüfbericht Nr.	VFH-18-006-P					VFH-18-004-P					VFH-18-008-P					VFH-18-005-P				
Prüfstelle	VFH der Hafner					VFH der Hafner					VFH der Hafner					VFH der Hafner				
Wärmeleistung (kW)	13					11					11					10,5				
Teillast (kW)	4,5					4,5					4,5					5				
Nachlegeintervall (h)	4					4					4					4				
Füllraum (b x t x h) in mm	295x375x495					375x335x495					295x375x495					375x375x495				
Abgasstrom (g/sek)	44,8					44,2					51,3					46				
mittlere Abgastemp HE (°C)	573					605					531					513				
Abgastemp. NHFL (°C)	168					224					208					207				
Förderdruck (Pa)	14					14					14					14				
Max. Holz-Auflagemenge (kg)	15					12,5					12,5					10				
Min. Holz-Auflagemenge (kg)	5					5					5					5				
Gewicht ohne Schamotte (kg)	125					125					145					120				
Gesamtgewicht (kg)	195					205					185					190				
<b>Offene Maße *</b>	<b>BT</b>	<b>HT</b>	<b>ET</b>	<b>UKT</b>	<b>RT</b>	<b>BT</b>	<b>HT</b>	<b>ET</b>	<b>UKT</b>	<b>RT</b>	<b>BT</b>	<b>HT</b>	<b>ET</b>	<b>UKT</b>	<b>RT</b>	<b>BT</b>	<b>HT</b>	<b>ET</b>	<b>UKT</b>	<b>RT</b>
Aurea 42	424	524	576	355	65	424	524	541	355	65	424	524	625	355	65	424	524	610	355	65
Elegance 47	470	520	596	355	85	470	520	561	355	85	470	520	665	355	85	470	520	650	355	85
Elegance 35	355	520	596	355	85	355	520	561	355	85	355	520	665	355	85	355	520	650	355	85
Frontplattenblende	470	800	576	225	65	470	800	541	225	65	470	800	625	225	65	470	800	610	225	65
Frontplattenblende Sondermaß	Kundenwunsch (max. 570 x 910)					Kundenwunsch (max. 570 x 910)					Kundenwunsch (max. 570 x 910)					Kundenwunsch (max. 570 x 910)				

\*Alle Angaben in Millimeter. Toleranz = ± 5 mm  
Konstruktionsänderungen vorbehalten

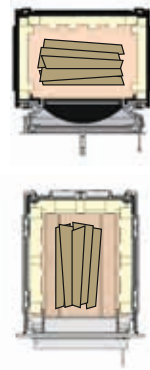
Versionen



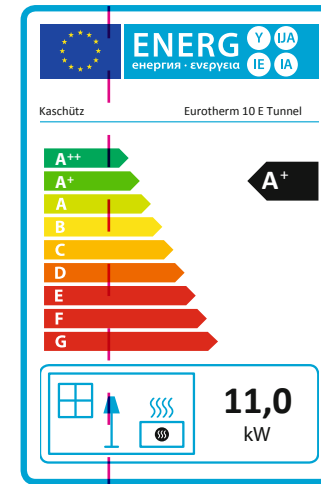
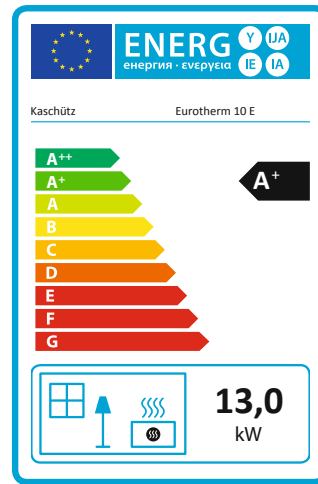
EuroTherm 10/E FP  
Frontplattenversion



EuroTherm 10/E



Scheitlänge  
33 cm

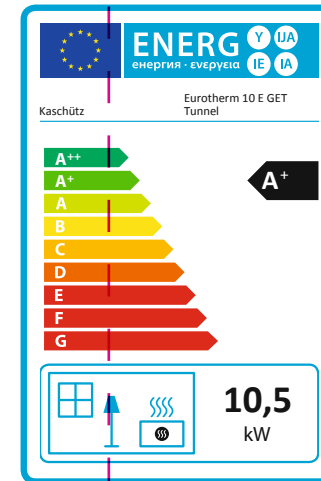
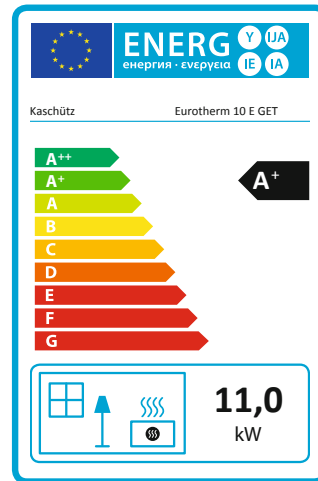
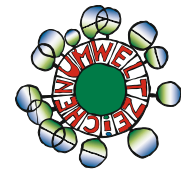


Optionen



Symbolfoto

**Wassertechnik**  
Euroflux Heizwasseraufsatz –  
Warmwasser ökologisch  
und ökonomisch aufbereiten.



Türanschlag wahlweise rechts  
oder links

Schamotteteile durch Fülltüre  
auswechselbar (Abb. 1)

Türe mit großer Sichtscheibe  
und Doppelverglasung

Drehbare Kuppel

Euromatic  
Einbau möglich

Höhenverstellbare Füße

Für externe  
Verbrennungsluftzufuhr geeignet

geprüft nach : 1. BIMSCHV Stufe2  
Art 15a (ab 2015)  
UZ 37



Eurotherm 10/E GET

EuroTherm 10/E

Schamotteaufsatzrahmen



Euromatic

Die Abbrandregelung –  
vollautomatische, elektronische  
Ofensteuerung



(Abb. 1)

EuroTherm 10/E | 10/E GET  
Einbauversion | Frontplattenversion

	Warmluft Kachelofen	Kombi Kachelofen
	Warmluft / Strahlungswärme fast ausschließlich Warmluft	Warmluft / Strahlungswärme ausgewogen
	kW Leistung 4,5 bis 13 kW	kW Leistung 1,5 bis 7,3 kW
	Speicherzeit 4 Stunden	Speicherzeit 8 bis 12 Stunden
	Empfohlene Holzmenge 5 bis 15 kg	Empfohlene Holzmenge 5 bis 15 kg
	Nachheizintervall 1 bis 3 mal pro Tag mit bis zu 2 mal nachlegen	Nachheizintervall 1 bis 2 mal pro Tag 1 mal nachlegen möglich