

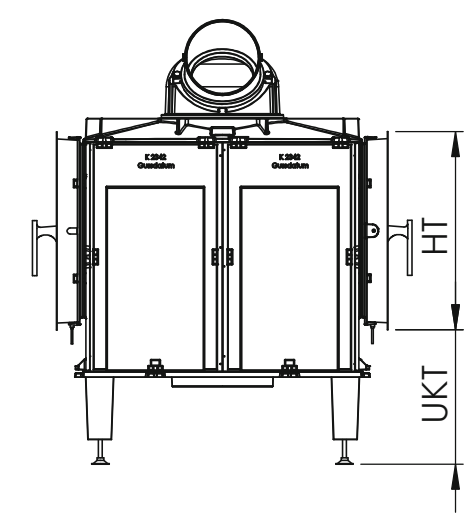
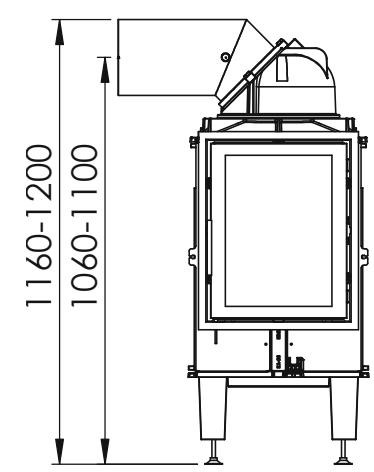
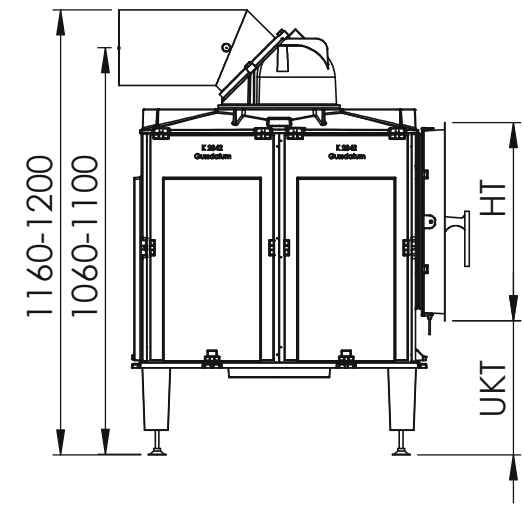
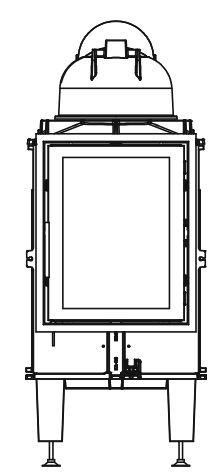
# 12/E

Atmosphäre

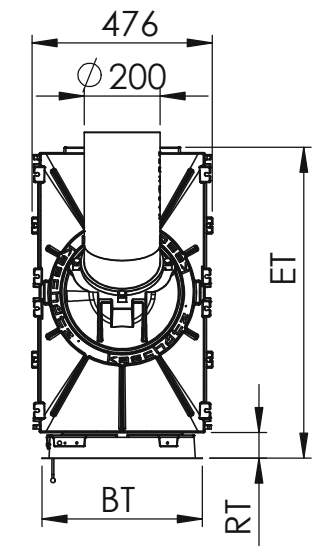


EuroTherm 12/E

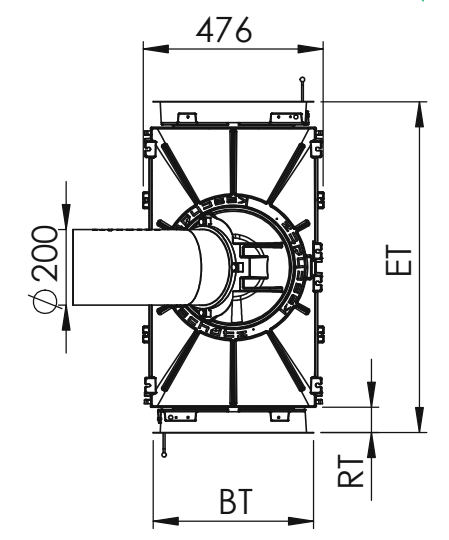
EuroTherm 12/E  
Einbauversion | Frontplattenversion



EuroTherm 12/E Einbauversion ◀



EuroTherm 12/E Tunnelversion ◀



Maßstab 1:20

Betriebsdaten	EuroTherm 12/E					EuroTherm 12/E Tunnel				
Prüfbericht Nr.	VFH-18-011-P					VFH-18-012-P				
Prüfstelle	VFH der Hafner					VFH der Hafner				
Wärmeleistung (kW)	18					19,5				
Teillast (kW)	6					7,5				
Nachlegeintervall (h)	4					4				
Füllraum (b x t x h) in mm	290 x 620 x 505					290 x 620 x 505				
Abgasstrom (g/sek)	45,7					49,2				
mittlere Abgastemp HE (°C)	572					540				
Abgastemp. NHFL (°C)	191					112				
Förderdruck (Pa)	14					14				
Max. Holz-Auflagemenge (kg)	20					20				
Min. Holz-Auflagemenge (kg)	7,5					7,5				
Gewicht ohne Schamotte (kg)	195					215				
Gesamtgewicht (kg)	285					275				
<b>Offene Maße *</b>	<b>BT</b>	<b>HT</b>	<b>ET</b>	<b>UKT</b>	<b>RT</b>	<b>BT</b>	<b>HT</b>	<b>ET</b>	<b>UKT</b>	<b>RT</b>
Aurea 42	424	524	827	355	65	424	524	875	355	65
Elegance 47	470	520	847	355	85	470	520	915	355	85
Elegance 35	355	520	847	355	85	355	520	915	355	85
Frontplattenblende	470	800	827	225	65	470	800	875	225	65
Frontplattenblende Sondermaß	Kundenwunsch (max. 570 x 910)					Kundenwunsch (max. 570 x 910)				

\*Alle Angaben in Millimeter. Toleranz = ± 5 mm  
Konstruktionsänderungen vorbehalten

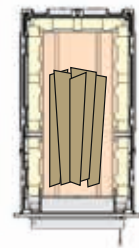
Versionen



EuroTherm 12/E FP  
Frontplattenversion



EuroTherm 12/E EV  
Einbauversion

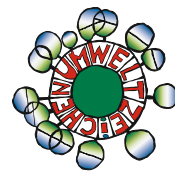


Scheitlänge  
50 cm

Optionen



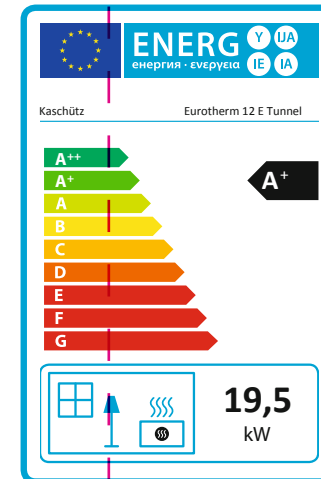
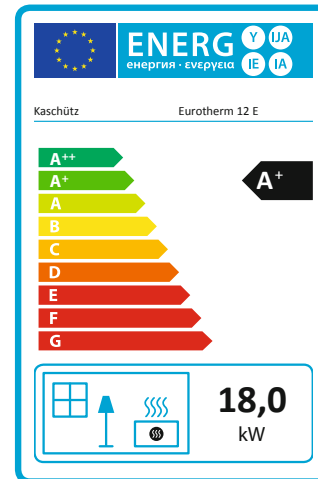
EuroTherm 12/E  
Tunnel



Kachelofentüren  
Zeitloses Design  
eine große Auswahl  
unter Türvariationen



euromatic  
Die Abbrandregelung –  
vollautomatische, elektronische  
Ofensteuerung



Türanschlag wahlweise rechts  
oder links

Schamotteteile durch Fülltüre  
auswechselbar (Abb. 1)

Türe mit großer Sichtscheibe  
und Doppelverglasung

Drehbare Kuppel

Euromatic  
Einbau möglich

Höhenverstellbare Füße

Für externe  
Verbrennungsluftzufuhr geeignet

geprüft nach : 1. BIMSCHV Stufe2  
Art 15a (ab 2015)  
UZ 37



Eurotherm 12/E Frontplattenversion

EuroTherm 12/E  
Einbauversion | Frontplattenversion

	Wärmeluft Kachelofen	Kombi Kachelofen
	Wärmeluft / Strahlungswärme fast ausschließlich Wärmeluft	Wärmeluft / Strahlungswärme ausgewogen
	kW Leistung 6 bis 18 kW	kW Leistung 2 bis 9 kW
	Speicherzeit 4 Stunden	Speicherzeit 8 bis 12 Stunden
	Empfohlene Holzmenge 6 bis 20 kg	Empfohlene Holzmenge 6 bis 20 kg
	Nachheizintervall 1 bis 3 mal pro Tag mit bis zu 2 mal nachlegen	Nachheizintervall 1 bis 2 mal pro Tag 1 mal nachlegen möglich



(Abb. 1)