

Aura 42

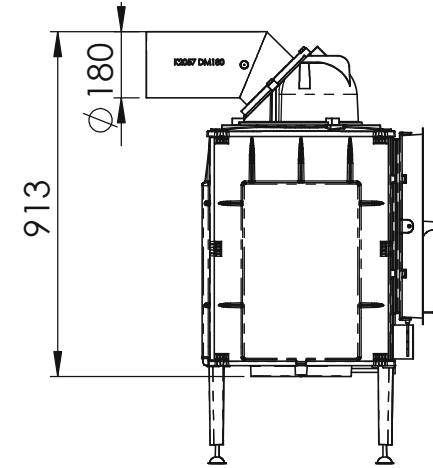
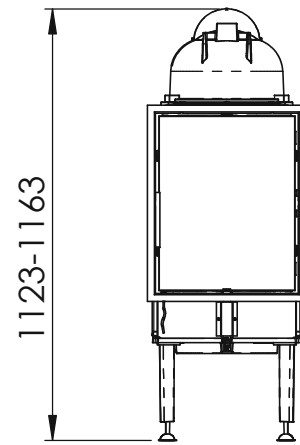


EuroTherm 6/E GET

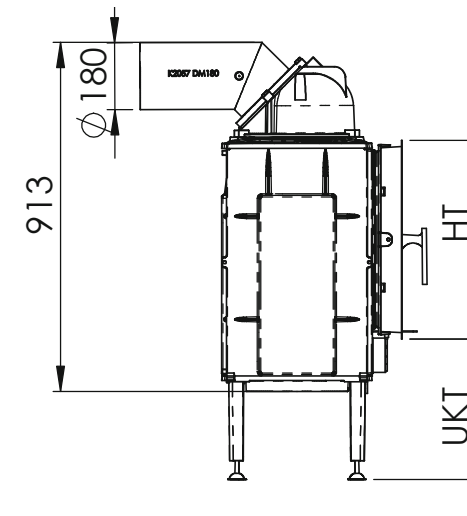
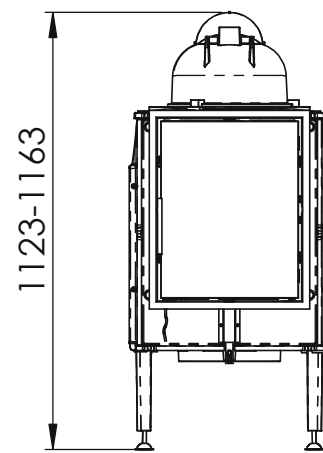
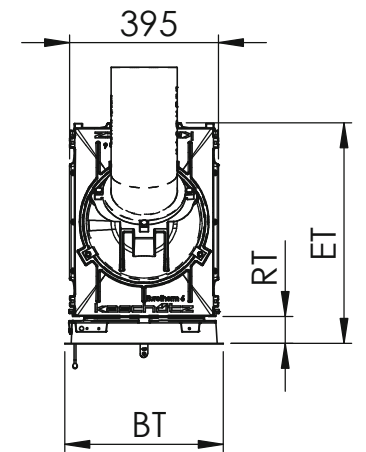
EuroTherm 6/E | 6/E GET
Einbauversion | Frontplattenversion

kaschütz

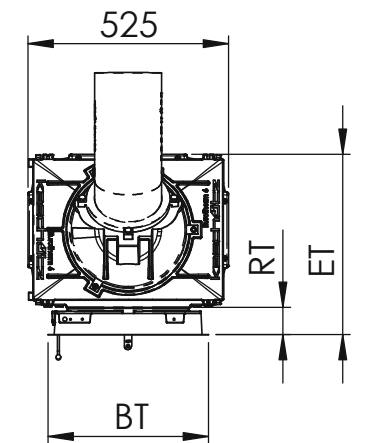
kaschütz



EuroTherm 6/E Einbauversion



EuroTherm 6/E GET Einbauversion



Maßstab 1:30

Betriebsdaten	EuroTherm 6/E					EuroTherm 6/E GET					EuroTherm 6/E Tunnel					EuroTherm 6/E GET Tunnel				
Prüfbericht Nr.	VFH-11-013-P					VFH-17-003-P					VFH-17-008-P					VFH-17-006-P				
Prüfstelle	VFH der Hafner					VFH der Hafner					VFH der Hafner					VFH der Hafner				
Wärmeleistung (kW)	7					6,6					6,8					6,8				
Teillast (kW)	3,5					2,9					3,2					3,1				
Nachlegeintervall (h)	4					4					4					4				
Füllraum (b x t x h) in mm	245 x 375 x 495					375 x 270 x 500					245 x 375 x 500					365 x 295 x 520				
Abgasstrom (g/sek)	32,4					34,8					36,7					38,2				
mittlere Abgastemp HE (°C)	515					631					469					517				
Abgastemp. NHFL (°C)	206					179					180					180				
Fördruck (Pa)	15					13					14					14				
Max. Holz-Auflagemenge (kg)	7,5					7,5					7,5					7,5				
Min. Holz-Auflagemenge (kg)	3,5					3,4					3,4					3,5				
Gewicht ohne Schamotte (kg)	100					90					125					135				
Gesamtgewicht (kg)	160					150					175					180				
Offene Maße *	BT	HT	ET	UKT	RT	BT	HT	ET	UKT	RT	BT	HT	ET	UKT	RT	BT	HT	ET	UKT	RT
Aurea 42	424	524	585	365	65	424	524	472	365	65	424	524	644	365	65	424	524	548	365	65
Elegance 47	470	520	605	365	85	470	520	495	365	85	470	520	684	365	85	470	520	588	365	85
Elegance 35	355	520	605	365	85	355	520	495	365	85	355	520	684	365	85	355	520	588	365	85
Frontplattenblende	470	680	585	250	65	470	680	472	250	65	470	680	644	250	65	470	680	548	250	65
Frontplattenblende Sondermaß	Kundenwunsch (max. 570 x 910)					Kundenwunsch (max. 570 x 910)					Kundenwunsch (max. 570 x 910)					Kundenwunsch (max. 570 x 910)				

*Alle Angaben in Millimeter. Toleranz = ± 5 mm
Konstruktionsänderungen vorbehalten

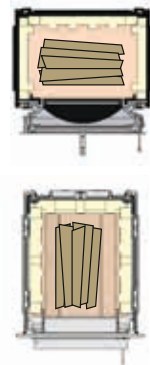
Versionen



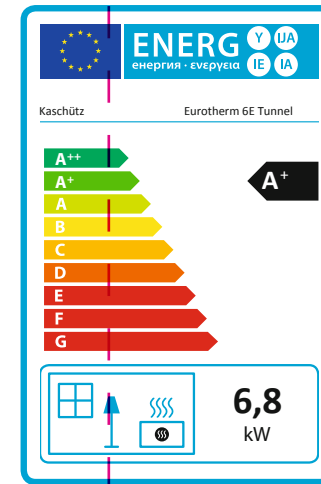
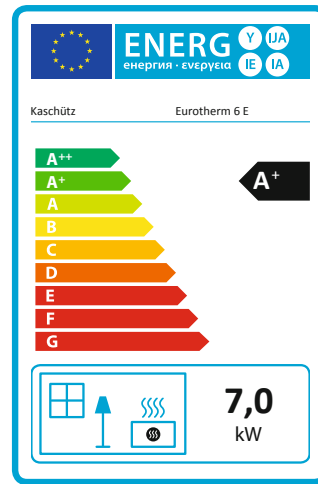
EuroTherm 6/E
Einbauversion



EuroTherm 6 GET



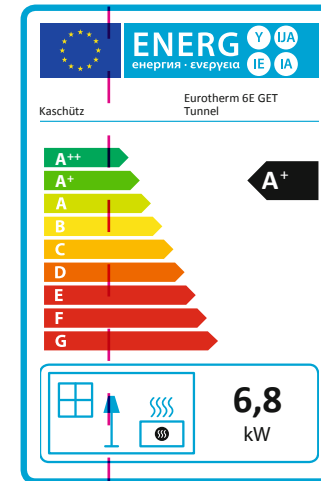
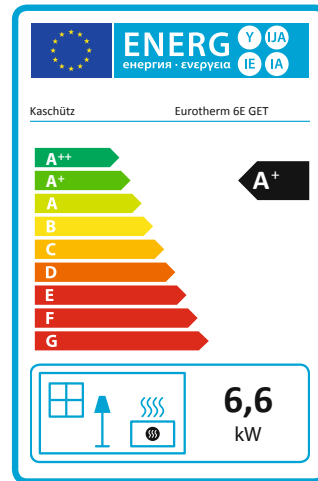
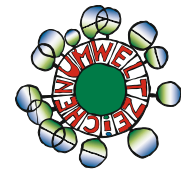
Scheitlänge
33 cm



Optionen



Wassertechnik
Euroflux Heizwasser auf
Warmwasser ökologisch
und ökonomisch aufbere



Türanschlag wahlweise rechts
oder links

Schamotteteile durch Fülltüre
auswechselbar (Abb. 1)

Türe mit großer Sichtscheibe
und Doppelverglasung

Drehbare Kuppel

Euromatic
Einbau möglich

Höhenverstellbare Füße

Für externe
Verbrennungsluftzufuhr geeignet

geprüft nach : 1. BIMSCHV Stufe2
Art 15a (ab 2015)
UZ 37

EuroTherm 6/E Tunnelversion



EuroTherm 6/E | 6/E GET
Einbauversion | Frontplattenversion

EuroTherm 6
Schamotteaufsatzrahmen



Symbolfoto

Euromatic
Die Abbrandregelung –
vollautomatische, elektronische
Ofensteuerung



(Abb. 1)

	Wärmeluft Kachelofen	Kombi Kachelofen
	Wärmeluft / Strahlungswärme fast ausschließlich Wärmeluft	Wärmeluft / Strahlungswärme ausgewogen
	kW Leistung 3,5 bis 7 kW	kW Leistung 1,2 bis 3,5 kW
	Speicherzeit 4 Stunden	Speicherzeit 8 bis 12 Stunden
	Empfohlene Holzmenge 3,8 bis 7,5 kg	Empfohlene Holzmenge 3,8 bis 7,5 kg
	Nachheizintervall 1 bis 3 mal pro Tag mit bis zu 2 mal nachlegen	Nachheizintervall 1 bis 2 mal pro Tag 1 mal nachlegen möglich