

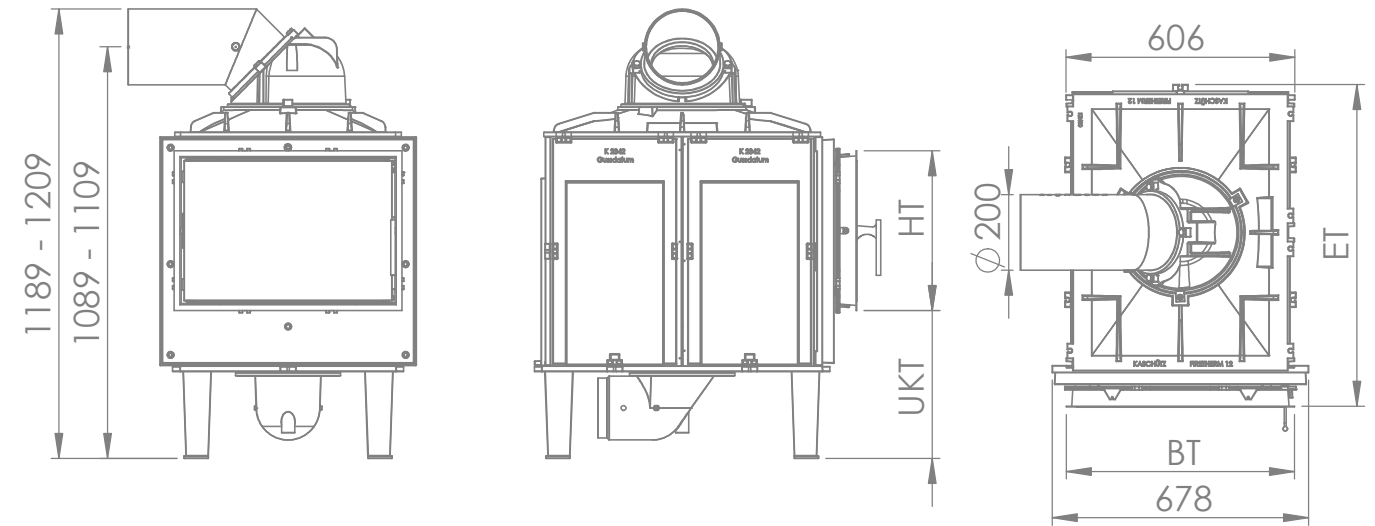
Atmosphäre

fire12 therm

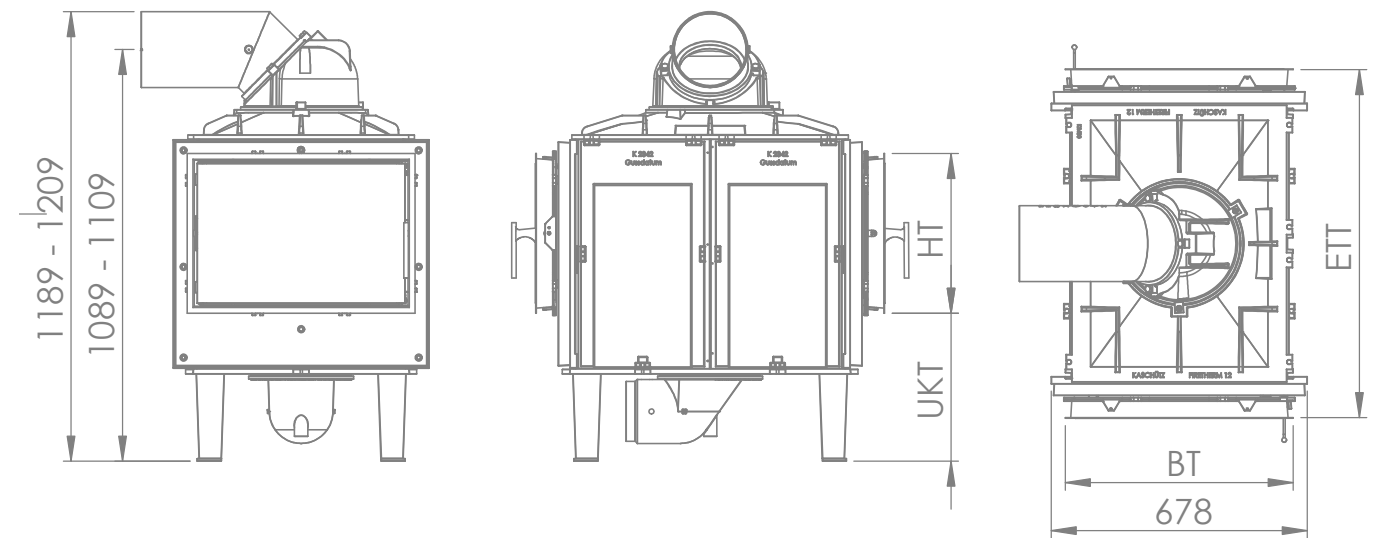
Kaschütz

agenturschloegl.at

firetherm 12 Einbauversion ◀



firetherm 12 Tunnelversion ◀



Maßstab 1:20



firetherm 12 Einbauversion

firetherm 12
Heizeinsatz Einbauversion | Tunnelversion

firetherm 12 Betriebsdaten

		Türe					
		Offene Maße *	BT	HT	ET	ETT	UKT
Wärmeleistung (kW)	noch in Prüfung	Aurea 60 standard	603	423	852	922	392 - 412
Teillast (kW)	noch in Prüfung	Aurea 62 standard	623	443	852	922	382 - 412
Nachlegeintervall (h)	4	Aurea 62 Nische	623	443	862	942	382 - 412
Füllraum (b x t x h) in mm	430 x 600 x 510						
Abgasstrom (g/sek)	noch in Prüfung						
mittlere Abgastemp HE(°C)	noch in Prüfung						
Abgastemp. NHFL (°C)	noch in Prüfung						
Förderdruck (Pa)	noch in Prüfung						
Max. Holz-Auflagemenge (kg)	22 / 20						
Min. Holz-Auflagemenge (kg)	11 / 10						
Gewicht ohne Schamotte (kg)	235						
Gesamtgewicht (kg)	360						
Material	Carath 1251 D gebrannt						

*Alle Angaben in Millimeter. Toleranz = ± 5 mm.
Konstruktionsänderungen vorbehalten

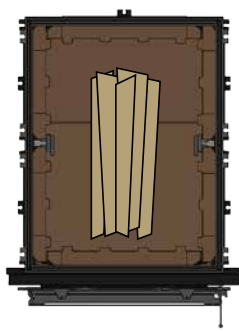
Kaschütz



firetherm 12
Einbauversion



firetherm 12
Tunnelversion



Scheitlänge
50 cm



Türanschlag wahlweise rechts
oder links

Schamotteteile durch Fülltüre
auswechselbar (Abb. 1)

Türe mit großer Sichtscheibe
und Doppelverglasung

Drehbare Kuppel

euromatic Einbau möglich

Höhenverstellbare Füße

Für externe
Verbrennungsluftzufuhr geeignet

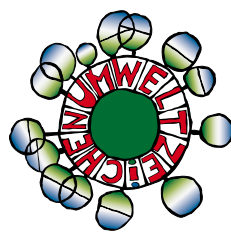
geprüft nach: 1. BIMSCHV Stufe2
Art 15a (ab 2015)
UZ 37



firetherm 12 Tunnelversion

Optionen

Kachelofentüren
Modernes Design
eine große Auswahl
an Einbaurahmen



BlmScG



Wassertechnik
euroflux Heizwasseraufsatz –
Warmwasser ökologisch
und ökonomisch aufbereiten.



euromatic
Die Abbrandregelung –
vollautomatische, elektronische
Ofensteuerung



(Abb. 1)

Warmluft Kachelofen	Kombi Kachelofen
<p>Warmluft / Strahlungswärme fast ausschließlich Warmluft</p>	<p>Warmluft / Strahlungswärme ausgewogen</p>
<p>kW Leistung noch in Prüfung</p>	<p>kW Leistung noch in Prüfung</p>
<p>Speicherzeit 4 Stunden</p>	<p>Speicherzeit 8 bis 12 Stunden</p>
<p>Empfohlene Holzmenge 11 bis 22 kg (Standard) 10 bis 20 kg (Tunnel)</p>	<p>Empfohlene Holzmenge 11 bis 22 kg (Standard) 10 bis 20 kg (Tunnel)</p>
<p>Nachheizintervall 1 bis 2 mal pro Tag mit bis zu 2 mal nachlegen</p>	<p>Nachheizintervall 1 bis 2 mal pro Tag 1 mal nachlegen möglich</p>



firetherm 12
Heizeinsatz Einbauversion | Tunnelversion